

## COMISION REGULADORA DE ENERGIA

**RESOLUCIÓN de la Comisión Reguladora de Energía por la que expide las disposiciones administrativas de carácter general, los modelos de contrato, la metodología de cálculo de contraprestación y las especificaciones técnicas generales, aplicables a las centrales eléctricas de generación distribuida y generación limpia distribuida.**

Al margen un sello con el Escudo Nacional, que dice: Estados Unidos Mexicanos.- Comisión Reguladora de Energía.

### RESOLUCIÓN Núm. RES/142/2017

RESOLUCIÓN DE LA COMISIÓN REGULADORA DE ENERGÍA POR LA QUE EXPIDE LAS DISPOSICIONES ADMINISTRATIVAS DE CARÁCTER GENERAL, LOS MODELOS DE CONTRATO, LA METODOLOGÍA DE CÁLCULO DE CONTRAPRESTACIÓN Y LAS ESPECIFICACIONES TÉCNICAS GENERALES, APLICABLES A LAS CENTRALES ELÉCTRICAS DE GENERACIÓN DISTRIBUIDA Y GENERACIÓN LIMPIA DISTRIBUIDA.

### RESULTANDO

**PRIMERO.** Que el Plan Nacional de Desarrollo 2013 - 2018 (PND), publicado en el Diario Oficial de la Federación (DOF) el 20 de mayo de 2013, determina la ejecución de líneas de acción enfocadas en asegurar el abastecimiento racional de energía eléctrica, promover su uso de manera eficiente, y el aprovechamiento de fuentes renovables, mediante la adopción de nuevas tecnologías y la implementación de mejores prácticas.

**SEGUNDO.** Que el 30 de mayo de 2016, se dio a conocer el Programa de Desarrollo del Sistema Eléctrico Nacional (PRODESEN) 2016 - 2030, instrumento que contiene el Programa de Ampliación y Modernización de las Redes Generales de Distribución, y que plantea como uno de sus objetivos, extender el Servicio de Distribución a través de la promoción del uso sustentable de las Energías Renovables y el desarrollo de proyectos de Generación Distribuida.

**TERCERO.** Que el Programa Nacional para el Aprovechamiento Sustentable de la Energía (PRONASE) 2014 - 2018, proyecta incrementar la eficiencia energética en los sectores residencial, comercial y servicios, agropecuario e industrial, a través de líneas de acción basadas en la sustitución de tecnologías y el uso de esquemas de Generación Distribuida de pequeña y gran escala.

**CUARTO.** Que dentro de las estrategias establecidas en el Programa Especial de Cambio Climático 2014 - 2018, se plantea la ejecución de proyectos y acciones de eficiencia energética, así como promover y facilitar acciones de reducción de emisiones del sector privado, mediante el uso de la Generación Distribuida de energía en el sector doméstico, comercial e industrial, en pequeña y gran escala.

**QUINTO.** Que el 24 de diciembre de 2015 se publicó en el DOF la Ley de Transición Energética, la cual, tiene por objeto, regular el aprovechamiento sustentable de la energía, así como las obligaciones en materia de Energías Limpias y de reducción de emisiones contaminantes de la industria eléctrica, manteniendo la competitividad de los sectores productivos.

**SEXTO.** Que el 16 de febrero de 2016 se publicaron en el DOF las Disposiciones Administrativas de Carácter General en materia de acceso abierto y prestación de los servicios en la Red Nacional de Transmisión y las Redes Generales de Distribución de energía eléctrica.

**SÉPTIMO.** Que el 15 de diciembre de 2016, se publicó en el DOF, el Manual de Interconexión de Centrales de Generación con Capacidad menor a 0.5 MW.

**OCTAVO.** Que el 13 de enero de 2017, la Comisión recibió mediante oficio DGEL/211/0058/2017, la opinión del Consejo Consultivo para la Transición Energética, en relación con la Disposiciones administrativas de carácter general, así como los modelos de contrato, la metodología de cálculo de contraprestación y las especificaciones técnicas generales, aplicables para las Centrales Eléctricas de Generación Distribuida y Generación Limpia Distribuida.

### CONSIDERANDO

**PRIMERO.** Que el artículo 42 de la Ley de los Órganos Reguladores Coordinados en Materia Energética establece que la Comisión Reguladora de Energía (la Comisión) deberá fomentar el desarrollo eficiente de la industria, promover la competencia en el sector, proteger los intereses de los usuarios, propiciar una adecuada cobertura nacional y atender a la Confiabilidad, estabilidad y seguridad en el suministro y la prestación de los servicios.

**SEGUNDO.** Que la Ley de la Industria Eléctrica (LIE), publicada en el DOF el 11 de agosto de 2014, tiene como finalidad, promover el desarrollo sustentable de la industria eléctrica y garantizar su operación continua, eficiente y segura en beneficio de los usuarios, así como el cumplimiento de las obligaciones de servicio público y universal, de Energías Limpias y de reducción de emisiones contaminantes.

**TERCERO.** Que, de conformidad con el artículo 12, fracciones II, XV, XX y XXXVIII de la LIE, corresponde a la Comisión, determinar, las metodologías de cálculo, criterios y bases para determinar y actualizar las contraprestaciones aplicables a los Generadores Exentos, y expedir las normas, directivas, metodologías, los modelos de contratos y demás disposiciones de carácter administrativo, en materia de generación de energía eléctrica a partir de Energías Limpias y Generación Distribuida, atendiendo a la política establecida por la Secretaría de Energía (la Sener).

**CUARTO.** Que el artículo 68 de la LIE establece que la Generación Distribuida contará con acceso abierto y no indebidamente discriminatorio a las Redes Generales de Distribución, así como el acceso a los mercados donde pueda vender su producción. Para tal efecto establece, entre otras cosas, lo siguiente:

- I. (...)
- II. Las especificaciones técnicas generales requeridas para la interconexión de nuevas Centrales Eléctricas incluirán provisiones específicas para la Generación Distribuida, a fin de que, en casos típicos, las solicitudes de interconexión de estas Centrales Eléctricas no requieran estudios para determinar las características específicas de la infraestructura requerida;
- III. (...)
- IV. Las condiciones generales para la prestación del Servicio Público de Distribución de Energía Eléctrica, o bien, las Reglas del Mercado, asegurarán la implementación de procedimientos de medición a fin de integrar la Generación Distribuida;
- V. Las condiciones generales para la prestación del Suministro Eléctrico asegurarán los procesos comerciales a fin de facilitar la venta de energía y productos asociados por la Generación Distribuida;
- VI. La Comisión expedirá y aplicará la regulación necesaria en materia de eficiencia, Calidad, Confiabilidad, Continuidad y seguridad de la Generación Distribuida, y
- VII. Las demás disposiciones aplicables asegurarán el acceso abierto a las Redes Generales de Distribución de la Generación Distribuida.

**QUINTO.** Que la Ley de Transición Energética establece en su artículo 10, entre otros, que la Comisión, con la opinión del Consejo Consultivo para la Transición Energética, deberán detallar en las disposiciones reglamentarias correspondientes, las acciones, instrumentos y mecanismos necesarios para el desarrollo eficiente y en términos de viabilidad económica de la Generación Limpia Distribuida, entre los que se encontrarán:

- I. Establecer y ajustar la normatividad necesaria relacionada con las características, prestaciones y desempeño mínimo de los componentes físicos de las instalaciones y los métodos de instalación de sistemas de Generación Limpia Distribuida según lo definan los reglamentos o normas que se emitan;
- II. (...)
- III. (...)
- IV. Expedir el proceso de instalación de medidores bidireccionales u otras tecnologías y métodos de medición de generación y consumo a todas las personas físicas y morales que soliciten conectar su sistema de Generación Limpia Distribuida a la red de distribución.

**SEXTO.** Que, de conformidad con experiencias internacionales, la Comisión ha identificado tres etapas de integración de Generación Distribuida, tomando en consideración la implementación e instalación de tecnología para su desarrollo, y son las siguientes:

- Primera etapa: Consiste en la modernización de la red eléctrica, misma que se caracteriza por una baja adopción de Generación Distribuida, que no requiere modificaciones en la infraestructura existente para dicha adopción, permite evaluar las reglas y procedimientos para su interconexión, así como identificar la capacidad de las Redes Generales de Distribución con el fin de garantizar el acceso abierto y no indebidamente discriminatorio a éstas. Se destaca que la mayoría de los sistemas eléctricos en el mundo se encuentran en esta etapa.

- Segunda etapa: Consiste en la integración de la Generación Distribuida, el cambio a la segunda etapa se da cuando la capacidad integrada de Generación Distribuida supera el 5% de la capacidad total del sistema eléctrico de que se trate. Asimismo, se identifican a través de estudios, los recursos, servicios y costos requeridos por el sistema para su adopción, se destaca que identifican zonas con un elevado nivel de adopción de Generación Distribuida. Para su implementación se requiere de la revisión de la planeación y operación, así como el desarrollo de la infraestructura para su adopción. Cabe mencionar que existe escasa experiencia en el mundo en esta etapa.
- Tercera etapa: Consiste en el desarrollo de mercados de energía a través de Generación Distribuida. Es una etapa denominada conceptual, dado que no existen experiencias en el mundo, en ella se identifica que existirá una alta penetración de Generación Distribuida, acompañada de Políticas para crear mercados de energía a nivel distribución para transacciones multilaterales.

**SÉPTIMO.** Que en términos de los datos que se disponen al término del primer semestre del 2016 sobre la integración de Generación Distribuida en México, la cual corresponde a 151 MW (0.22% de la capacidad total instalada, y aproximadamente el 0.07% de la energía eléctrica generada en el 2015), el Sistema Eléctrico Nacional se ubica en la primera etapa de integración de Generación Distribuida a que alude el considerando anterior.

Por lo anterior, y con fundamento en los artículos 28, párrafo octavo, de la Constitución Política de los Estados Unidos Mexicanos; 2, fracción III, y 43 Ter, de la Ley Orgánica de la Administración Pública Federal; 2, fracción II, 4, párrafo primero, 22, fracciones II, III, IX y XXVII y 42 de la Ley de los Órganos Reguladores Coordinados en Materia Energética; 1, 2, 12, fracciones II, XV, XX, XXXVIII y LII, y 68, de la Ley de la Industria Eléctrica; 10 de la Ley de Transición Energética; 2, 4, 12, 13, 15, 16, fracciones VII y X, 57, fracción I y 69 H, de la Ley Federal de Procedimiento Administrativo; 44 y 45, del Reglamento de la Ley de la Industria Eléctrica; y 1, 2, 3, 6, fracciones I y III, 16, fracciones I y XIX, 17, fracción I, 24, fracciones I, II, y XXXII y 59, fracción I, del Reglamento Interno de la Comisión Reguladora de Energía, la Comisión:

#### RESUELVE

**PRIMERO.** Se expiden las Disposiciones administrativas de carácter general, así como los modelos de contrato, la metodología de cálculo de contraprestación y las especificaciones técnicas generales, aplicables a las Centrales Eléctricas de Generación Distribuida y Generación Limpia Distribuida mismas que se anexan y se tienen aquí reproducidas como si a la letra se insertasen, formando parte integrante de la presente Resolución.

**SEGUNDO.** La presente Resolución entrará en vigor al día siguiente de su publicación en el Diario Oficial de la Federación y tendrá la misma vigencia que el periodo tarifario inicial hasta el 31 de diciembre de 2018.

**TERCERO.** Queda sin efecto la Resolución RES/054/2010, a través de la cual se expiden los modelos de Contrato de Interconexión para Fuente de Energía Renovable o Sistema de Cogeneración en Pequeña Escala; y de Interconexión para Fuente de Energía Renovable o Sistema de Cogeneración en Mediana Escala, publicada en el Diario Oficial de la Federación el día 8 de abril de 2010.

**CUARTO.** Publíquese la presente Resolución y sus anexos en el Diario Oficial de la Federación.

**QUINTO.** El presente acto administrativo puede ser impugnado promoviendo en su contra el juicio de amparo indirecto que prevé el artículo 27 de la Ley de los Órganos Reguladores Coordinados en Materia Energética. El expediente respectivo se encuentra y puede ser consultado en las oficinas de la Comisión Reguladora de Energía, ubicadas en boulevard Adolfo López Mateos 172, colonia Merced Gómez, Benito Juárez, Ciudad de México, código postal 03930.

Así lo resolvió el Órgano de Gobierno de esta Comisión, por mayoría de cinco votos a favor y uno en contra del Comisionado Jesús Serrano Landeros, quien formuló "Voto en contra razonado"

**SEXTO.** Inscribese la presente Resolución bajo el número RES/142/2017, en el Registro al que se refieren los artículos 11, 22, fracción XXVI, inciso a, y 25, fracción X de la Ley de los Órganos Reguladores Coordinados en Materia Energética y 59, fracción I del Reglamento Interno de la Comisión Reguladora de Energía.

Ciudad de México, a 16 de febrero de 2017.- El Presidente, **Guillermo Ignacio García Alcocer**.- Rúbrica.- El Comisionado, **Marcelino Madrigal Martínez**.- Rúbrica.- El Comisionado, **Luis Guillermo Pineda Bernal**.- Rúbrica.- La Comisionada, **Cecilia Montserrat Ramiro Ximénez**.- Rúbrica.- El Comisionado, **Guillermo Zúñiga Martínez**.- Rúbrica.- En contra: el Comisionado, **Jesús Serrano Landeros**.- Rúbrica.

**DISPOSICIONES ADMINISTRATIVAS DE CARÁCTER GENERAL EN MATERIA DE GENERACIÓN DISTRIBUIDA.****Contenido**

## Capítulo I Disposiciones Generales

- 1.1. Objetivo
- 1.2. Alcance
- 1.3. Revisiones
- 1.4. Definiciones y acrónimos
- 1.5. Confidencialidad

## Capítulo II Generación Distribuida

- 2.1. Venta de energía eléctrica
- 2.2. Acceso abierto y no indebidamente discriminatorio a las Redes Generales de Distribución

## Capítulo III Interconexión de Centrales Eléctricas de Generación Distribuida

- 3.1. Solicitud de Interconexión
- 3.2. Requerimientos de Obras para la interconexión
- 3.3. Requerimientos de Obras de refuerzo

## Capítulo IV Modelos de contrato

- 4.1. Contrato de interconexión
- 4.2. Contrato de contraprestación.

## Capítulo V Unidades de inspección

## Capítulo VI Información para la evaluación de la integración de la Generación Distribuida

## Capítulo VII Cumplimiento y vigilancia

## Capítulo VIII Controversias

ANEXO I Metodología de cálculo de contraprestación que aplicará el Suministrador de Servicios Básicos por la energía que ofrezcan los Generadores Exentos.

ANEXO II Especificaciones técnicas generales emitidas por la CRE para el desarrollo de la Generación Distribuida

ANEXO III Contrato de interconexión a las Redes Generales de Distribución para Centrales Eléctricas con capacidad menor a 0.5 Megawatts.

ANEXO IV Contrato que celebran el Suministrador de Servicios Básicos y el Generador Exento para determinar la contraprestación aplicable por la energía eléctrica.

**DISPOSICIONES ADMINISTRATIVAS DE CARÁCTER GENERAL EN MATERIA DE GENERACIÓN DISTRIBUIDA****Capítulo I****Disposiciones Generales****1.1. Objetivo**

Estas Disposiciones administrativas de carácter general (las Disposiciones) tienen como objetivo:

- I. Establecer los lineamientos generales en materia de Generación Distribuida;
- II. Definir el modelo de Contrato que celebran el Distribuidor y el Solicitante para la interconexión de Centrales Eléctricas con capacidad menor a 0.5 Megawatts (MW) a las Redes Generales de Distribución;
- III. Establecer las especificaciones técnicas generales requeridas en materia de Generación Distribuida;
- IV. Autorizar el modelo de Contrato que celebran el Suministrador de Servicios Básicos y el Generador Exento para determinar la contraprestación aplicable por la energía eléctrica entregada a las Redes Generales de Distribución; y
- V. Desarrollar la metodología para determinar la contraprestación aplicable por la energía eléctrica entregada.

## 1.2. Alcance

Las presentes Disposiciones, son de orden público, interés general y observancia en todo el territorio nacional. Se sujetarán a las presentes Disposiciones el CENACE, los Distribuidores, los Suministradores, los Generadores Exentos y los Generadores que representen Centrales Eléctricas con capacidad menor a 0.5 MW.

En las presentes Disposiciones, todas las referencias que se hagan a Generación Distribuida serán aplicables en el mismo sentido a la Generación Limpia Distribuida.

## 1.3. Revisiones

Las presentes Disposiciones y sus anexos serán revisadas al término de un año contado a partir de su publicación en el Diario Oficial de la Federación, y en su caso, cuando el nivel de integración de Generación Distribuida, en relación con el total de capacidad de generación instalada a nivel nacional, alcance un valor de 5%, o antes, si así lo considera necesario la CRE.

La revisión identificará los resultados alcanzados de la Generación Distribuida y la eficacia de las Disposiciones.

## 1.4. Definiciones y acrónimos

Para efectos de las presentes Disposiciones aplica, salvo que se indique lo contrario, la adopción de las definiciones contenidas en:

- I. La Ley de la Industria Eléctrica (LIE).
- II. La Ley de Transición Energética (LTE).
- III. Las Bases del Mercado Eléctrico.
- IV. Disposiciones administrativas de carácter general que establecen los criterios de eficiencia, Calidad, Confiabilidad, Continuidad, seguridad y sustentabilidad del Sistema Eléctrico Nacional: Código de Red.
- V. Manual de Interconexión de Centrales Eléctricas con Capacidad de Generación menor a 0.5 MW (el Manual de interconexión).

Adicionalmente se entenderá por:

**Central Eléctrica de Generación Distribuida:** Central Eléctrica en términos de la LIE que cumple con las características establecidas para la Generación Distribuida;

**Contrato de contraprestación:** Modelo de contrato que se celebra entre el Suministrador de Servicios Básicos (permisionario que ofrece el Suministro Básico a los usuarios de Suministro Básico) que representa en el Mercado Eléctrico Mayorista a los Generadores Exentos que lo soliciten; y los Generadores Exentos, que entregan energía eléctrica a las Redes Generales de Distribución, mediante alguno de los regímenes de contraprestación asociados a la interconexión de una Central Eléctrica con capacidad menor a 0.5 MW.

**Contrato de interconexión:** Modelo de contrato que se celebra entre el Distribuidor (los organismos o empresas productivas del Estado o sus empresas productivas subsidiarias, que presten el Servicio Público de Distribución de Energía Eléctrica) y las personas físicas o morales, que requieren de la interconexión de una Central Eléctrica con capacidad menor a 0.5 MW a la red general de distribución, previo cumplimiento de las especificaciones técnicas generales, las características de infraestructura requerida y los requerimientos técnicos-operativos.

**Metodología de contraprestación:** Metodología de cálculo de contraprestación que aplicará el Suministrador de Servicios Básicos por la energía que ofrezcan los Generadores Exentos.

**Obras de refuerzo:** Obras que se requiere realizar en las Redes Generales de Distribución para mantener la eficiencia, Calidad, Confiabilidad, Continuidad, seguridad y sustentabilidad del Sistema Eléctrico Nacional.

**Obras para la interconexión:** Obras que se requieren para llevar a cabo la interconexión de la Central Eléctrica a las Redes Generales de Distribución.

**Punto de interconexión:** Punto donde se delimitan las fronteras operativas y de responsabilidad entre el Distribuidor y la Red Particular en donde se encuentra la Central Eléctrica con capacidad menor a 0.5 MW.

**Sistema de medición:** Sistema compuesto por los siguientes elementos:

- a) Las instalaciones y equipos de medición eléctrica incluyendo, cuando aplique, transformadores de instrumentos.
- b) Cuando aplique, sistema de telemetría y comunicaciones, incluyendo elementos físicos (hardware) y sistemas informáticos (software), que permitan transmitir o recibir la información de la medición.
- c) Cuando aplique, sistemas de sincronía de tiempo.

**Solicitante:** Persona física o moral que solicita la interconexión de una Central Eléctrica con capacidad menor a 0.5 MW.

### **1.5. Confidencialidad**

Toda la información recibida, intercambiada o transmitida durante el proceso de interconexión o de contraprestación referido en las presentes Disposiciones, se sujetará a lo establecido en el numeral tres de las disposiciones generales del Manual regulatorio de requerimientos técnicos para la interconexión de Centrales Eléctricas al Sistema Eléctrico Nacional, perteneciente al Código de Red.

Lo anterior, no será aplicable respecto de la información que le sea exigida por ley, reglamento, proceso judicial o administrativo o en relación con algún litigio o proceso contencioso del cual el Solicitante sea parte, en el entendido de que cuando al Distribuidor le sea requerida dicha información, deberá dar aviso inmediato al Generador Exento manifestando tal circunstancia.

En caso de que el Distribuidor opte por subcontratar los servicios para la realización de estudios de interconexión, se respetarán las condiciones de confidencialidad estipulados en esta sección.

El tratamiento de datos personales se realizará conforme a la normatividad que resulte aplicable en la materia.

## **Capítulo II Generación Distribuida**

### **2.1. Venta de energía eléctrica**

La Generación Distribuida contará con acceso a los mercados donde pueda vender su producción.

De acuerdo con el Manual de interconexión, los Generadores Exentos, incluyendo a los que representen Centrales Eléctricas de Generación Distribuida, podrán realizar las siguientes actividades:

- I. Consumo de Centros de Carga.
- II. Venta de excedentes de la energía eléctrica.
- III. Venta total de energía eléctrica.

Los Generadores Exentos podrán vender los excedentes o el total de su energía eléctrica a través de un Suministrador de Servicios Básicos, de acuerdo con la Metodología de contraprestación identificada como Anexo I.

La CRE podrá solicitar al CENACE, al Distribuidor o a los Suministradores la información que considere necesaria, para verificar que el cálculo de la contraprestación sea representativo del valor económico que los Generadores Exentos estén aportando al Suministrador de Servicios Básicos y al Sistema Eléctrico Nacional.

Los Generadores Exentos podrán vender los excedentes o el total de su energía eléctrica a través de un Suministrador de Servicios Calificados, siempre y cuando las Centrales Eléctricas no compartan su equipo de medición con el Centro de Carga de un Usuario de Suministro Básico; es decir, un Generador Exento no podrá vender la energía eléctrica que genere a un Suministrador de Servicios Calificados, cuando la Central Eléctrica de éste, se encuentre compartiendo un mismo equipo de medición con un Usuario de Suministro Básico. Un Suministrador de Servicios Calificados representa en el Mercado Eléctrico Mayorista a los Generadores Exentos en un régimen de competencia.

El tratamiento de los equipos de almacenamiento de energía eléctrica, de manera individual o en conjunto con una Central Eléctrica de Generación Distribuida que sea representada por un Suministrador de Servicios Básicos, se regirá por lo establecido en las presentes Disposiciones o por las disposiciones específicas que para tal caso emita la CRE.

Cuando se celebre un contrato de interconexión en el cual se incluyan equipos de almacenamiento en conjunto con una Central Eléctrica y dichos equipos sean representados por un Suministrador de Servicios Básicos, la capacidad del almacenamiento no será considerada como capacidad adicional de la Central Eléctrica, sin embargo, la potencia máxima de salida entregada a las Redes Generales de Distribución, no deberá superar la capacidad establecida en el contrato de interconexión a las Redes Generales de Distribución para Centrales Eléctricas con capacidad menor a 0.5 MW, mismo que se adjunta a las presentes Disposiciones en el Anexo III.

## **2.2. Acceso abierto y no indebidamente discriminatorio a las Redes Generales de Distribución**

La Generación Distribuida contará con acceso abierto y no indebidamente discriminatorio a las Redes Generales de Distribución, para lo cual el Programa de Desarrollo del Sistema Eléctrico Nacional considerará la expansión y modernización de las Redes Generales de Distribución que se requieran para interconectar la Generación Distribuida.

El Distribuidor propondrá en su Programa de ampliación y modernización, los elementos que se requieran para integrar la Generación Distribuida, manteniendo las condiciones requeridas de eficiencia, Calidad, Confiabilidad, Continuidad, seguridad y sustentabilidad del Sistema Eléctrico Nacional.

Para determinar las necesidades de ampliación y modernización de las Redes Generales de Distribución, el Distribuidor deberá considerar la capacidad disponible de los circuitos de distribución, y la tendencia de integración de Centrales Eléctricas de Generación Distribuida, estimada con base en los datos históricos de solicitudes de interconexión recibidas, la evolución tecnológica y los costos de las tecnologías de Generación Distribuida, así como la disponibilidad de los recursos primarios en diferentes zonas de las Redes Generales de Distribución.

La instalación e interconexión de las Centrales Eléctricas de Generación Distribuida deberá cumplir con las especificaciones técnicas generales aprobadas por la CRE las cuales se anexan al presente documento como Anexo II.

El CENACE, en coordinación con el Distribuidor, podrá proponer a la CRE límites y/o especificaciones técnicas generales adicionales, de manera regional o por sistema aislado, de integración de Centrales Eléctricas de Generación Distribuida a las Redes Generales de Distribución, acompañando a su propuesta con el estudio y justificación técnica en donde se muestren los efectos a la eficiencia, Calidad, Confiabilidad, Continuidad, seguridad o sustentabilidad, al superarse el límite propuesto.

En su caso, la CRE autorizará el establecimiento de límites, regionales o por sistema aislado, de capacidad de integración de Centrales Eléctricas de Generación Distribuida que pueden ser interconectadas en los circuitos de distribución de dichas regiones o sistemas. Los límites serían aplicados cuando la CRE así lo resuelva.

## **Capítulo III**

### **Interconexión de Centrales Eléctricas de Generación Distribuida**

#### **3.1. Solicitud de Interconexión**

El procedimiento administrativo para la interconexión de Centrales Eléctricas de Generación Distribuida se llevará a cabo de acuerdo con lo indicado en el Manual de interconexión.

En apego a los principios de economía, celeridad, eficacia, legalidad, publicidad y buena fe, el Distribuidor contará con un plazo de trescientos sesenta y cinco (365) días naturales, para desarrollar una plataforma informática a través de internet que permita el completo manejo del proceso de interconexión, es decir, la elaboración, recepción, seguimiento, atención y emisión de aprobación de las solicitudes de interconexión. Lo anterior a fin de que se garantice un trato eficaz, uniforme y no indebidamente discriminatorio a todos los Solicitantes de interconexión de acuerdo con el proceso y los tiempos definidos en el Manual de interconexión.

La plataforma informática deberá permitir ser consultada para conocer las estadísticas de la integración de la Generación Distribuida a las Redes Generales de Distribución, incluyendo capacidad de los circuitos de distribución y la capacidad de generación interconectada a dichos circuitos, con el objeto de mostrar la capacidad disponible. Una vez disponible la plataforma informática, deberá ser actualizada cuando menos cada 3 meses.

#### **3.2. Requerimientos de Obras para la interconexión**

Las Obras para la interconexión son las requeridas para llevar a cabo la interconexión física de la Central Eléctrica de Generación Distribuida a las Redes Generales de Distribución, en función de las especificaciones técnicas generales y, en su caso, las características específicas de infraestructura requeridas.

Para atender una solicitud de interconexión, el CENACE, a través del Distribuidor, podrá realizar una evaluación de las Redes Generales de Distribución, misma que no será considerada como un estudio de interconexión, para determinar los requerimientos de Obras para la interconexión, únicamente en los casos siguientes:

- I. Se trate de un Punto de interconexión no asociado a un contrato de suministro existente a la fecha en la que se realiza la solicitud de interconexión.
- II. El número de fases de la Central Eléctrica sea diferente al número de fases contratadas en el contrato de suministro existente.

- III. Para baja tensión, cuando la capacidad agregada de Centrales Eléctricas exceda el 80% de la capacidad del transformador que alimenta el circuito de distribución, o el 80% de la capacidad de los conductores.
- IV. Para media tensión, cuando la capacidad de la Central Eléctrica supere la carga contratada en el contrato de suministro existente.

El resultado de la evaluación, informando los requerimientos de las Obras para la interconexión requeridas y su costo, será presentado al Solicitante a través del Suministrador que corresponda.

Las Obras para la interconexión que se requieran para interconectar las Centrales Eléctricas con las Redes Generales de Distribución, serán a cargo del Solicitante, el cual podrá optar por realizarlas a su costa o por hacer aportaciones al Distribuidor para su realización y beneficiarse de las mismas, de acuerdo con lo establecido en las disposiciones administrativas correspondientes que para tal efecto emita la CRE, en cuyo caso el Solicitante manifestará su acuerdo con la determinación de las obras requeridas.

### **3.3. Requerimientos de Obras de refuerzo**

Las Obras de refuerzo son determinadas a través del análisis de las Redes Generales de Distribución y, en su caso, mediante un estudio de interconexión.

#### **3.3.1. Estudio de interconexión**

Los estudios de interconexión consisten en un conjunto de análisis para determinar el impacto al interconectar Centrales Eléctricas de Generación Distribuida en un circuito de distribución, con relación a la eficiencia, Calidad, Confiabilidad, Continuidad y seguridad del Sistema Eléctrico Nacional.

El estudio de interconexión que de manera excepcional se requiera debido a que no se previeron los proyectos para integrar a la Generación Distribuida en los Programas de ampliación y modernización de las Redes Generales de Distribución, establecerá las Obras de refuerzo de las Redes Generales de Distribución requeridas.

El Solicitante estará obligado a tramitar un estudio de interconexión únicamente cuando se encuentre en alguno de los siguientes supuestos:

- I. La Central Eléctrica de Generación Distribuida para la cual se realizó la solicitud de interconexión en media tensión, agregue capacidad acumulada que sobrepase la capacidad de integración del circuito de distribución de acuerdo con lo establecido en el Manual de interconexión.
- II. La Central Eléctrica de Generación Distribuida utilice un esquema de interconexión distinto a los previstos en las especificaciones técnicas generales aprobadas por la CRE (Anexo II).
- III. Para Centrales Eléctricas de Generación Distribuida interconectadas en media tensión que se basen en generadores síncronos, como turbinas de baja velocidad, microturbinas, máquinas diésel y reciprocantes y en generadores rotatorios eólicos de inducción, que, como resultado de una evaluación realizada por el Distribuidor, se determine justificadamente que su interconexión ocasione que se rebase la capacidad interruptiva de los equipos que integran las Redes Generales de Distribución.

El estudio de interconexión no tendrá costo para el Solicitante y será realizado por el CENACE, a través del Distribuidor. Su presentación será requisito para la formalización del contrato de interconexión entre el Distribuidor y el Solicitante.

Cuando el Solicitante se encuentre en alguno de los supuestos que requieren la tramitación de un estudio de interconexión, será informado, a través del Suministrador que corresponda, respecto a la información técnica de la Central Eléctrica de Generación Distribuida que se debe proporcionar.

El Distribuidor deberá enviar a la CRE, para su autorización, dentro de los treinta (30) días hábiles siguientes a la publicación de las presentes Disposiciones en el Diario Oficial de la Federación, los documentos que describan los alcances máximos de los estudios de interconexión para Generación Distribuida, la información necesaria por parte de los Solicitantes para la realización de los estudios, así como el alcance de los resultados y tiempos máximos para su realización.

#### **3.3.2. Realización de Obras de refuerzo**

La realización de las Obras de refuerzo requeridas, se llevarán a cabo de acuerdo con lo establecido en el Manual de interconexión.

Es responsabilidad del Distribuidor anticipar las necesidades de expansión y modernización de las Redes Generales de Distribución para atender las solicitudes de suministro eléctrico, así como las solicitudes de interconexión de Generación Distribuida.



Cuando se requieran Obras de refuerzo para la interconexión de las Centrales Eléctricas de Generación Distribuida a las Redes Generales de Distribución y éstas no se hayan previsto en los Programas de ampliación y modernización autorizados en el Programa de desarrollo del Sistema Eléctrico Nacional, el Solicitante podrá optar, de manera voluntaria, entre hacerlas a su costa o a través de aportaciones al Distribuidor para su realización y beneficiarse de las mismas, considerando para ello la normatividad vigente. El cálculo y el monto de las aportaciones se regirán en términos de las disposiciones en materia de aportaciones que a tal efecto emita la CRE.

#### **Capítulo IV Modelos de contrato**

##### **4.1. Contrato de interconexión**

El contrato de interconexión tiene como objeto establecer los derechos y obligaciones que tendrán el Solicitante y el Distribuidor al llevar a cabo la interconexión de una Central Eléctrica de Generación Distribuida, Generación Limpia Distribuida o cualquier Central Eléctrica con capacidad menor a 0.5 MW, mediante la utilización de esquemas típicos de interconexión a las Redes Generales de Distribución. Se identifica como Anexo III, el modelo de "Contrato que celebran el Distribuidor y el Solicitante para la interconexión de Centrales Eléctricas con capacidad menor a 0.5 MW a las Redes Generales de Distribución".

El contrato de interconexión deberá ser acompañado por las especificaciones técnicas generales requeridas (Anexo II).

##### **4.2. Contrato de contraprestación.**

El contrato de contraprestación tiene como objeto establecer los derechos y obligaciones que tendrán el Suministrador de Servicios Básicos y el Generador Exento, en relación con la contraprestación asociada a la interconexión de la Central Eléctrica con capacidad menor a 0.5 MW, por la energía eléctrica generada y entregada a las Redes Generales de Distribución.

Previo celebración del contrato de contraprestación, es necesaria la celebración del contrato de interconexión.

Se identifica como Anexo IV, el modelo de "Contrato que celebran el Suministrador de Servicios Básicos y el Generador Exento para determinar la contraprestación aplicable por la energía eléctrica".

El contrato de contraprestación deberá ser acompañado por la metodología de contraprestación (Anexo I).

#### **Capítulo V Unidades de inspección**

Las Unidades de Inspección tendrán como finalidad dictaminar que la instalación, para la interconexión de las Centrales Eléctricas de Generación Distribuida, cumple con las características específicas de la infraestructura requerida, las normas y demás estándares y disposiciones aplicables.

Las bases normativas que al respecto expida la CRE, para autorizar unidades de inspección especializadas en Centrales Eléctricas de Generación Distribuida, deberán detallar los requisitos para la aprobación de las Unidades de Inspección, las características y las condiciones en las que se requiere la intervención de una Unidad de Inspección, así como los formatos correspondientes para la revisión de las Centrales Eléctricas que lo requieran.

#### **Capítulo VI Información para la evaluación de la integración de la Generación Distribuida**

En atención y complemento a lo establecido en el Manual de interconexión, el Distribuidor, elaborará y actualizará una base de datos y reportes en los que se integre la siguiente información:

- I. Solicitudes de interconexión de Centrales Eléctricas con capacidad menor a 0.5 MW (incluyendo a las de Generación Distribuida), indicando:
  - Número de identificación del proyecto asignado por el Distribuidor
  - Nivel de tensión en el Punto de interconexión
  - Número de fases
  - Capacidad
  - Área administrativa del Distribuidor

- Estado y Municipio
  - Fecha de solicitud
  - Estado en que se encuentra la solicitud: Recibida/Atendida/En lista de espera/Cancelada
  - Fecha de interconexión física
  - Estudio de interconexión requerido (Si/No)
  - Tecnología
  - Ubicación
    - Por circuito de distribución
      - Capacidad del circuito de distribución para albergar Centrales Eléctricas de Generación Distribuida (en caso de estar disponible la información)
    - Por subestación
    - Por red de distribución
    - Por NodoP
  - Régimen de contraprestación seleccionado
  - Cualquier otro que determine la CRE
- II. Reporte de comportamiento técnico por circuito de distribución con Generación Distribuida (en caso de estar disponible la información)
- Demanda máxima
  - Demanda mínima
  - Regulación de tensión
  - Pérdidas técnicas
  - Energía eléctrica entregada a las Redes Generales de Distribución (en caso de estar disponible la información)
- III. Reporte donde se indique los problemas y las necesidades de infraestructura detectadas.

Cuando se realicen Obras de refuerzo en las Redes Generales de Distribución, o se redistribuyan las interconexiones en distintos circuitos de distribución, el Distribuidor deberá actualizar la información correspondiente, de tal manera que sea posible determinar la existencia de nueva capacidad de generación que pueda ser agregada al circuito de distribución.

El Distribuidor deberá entregar a la CRE y al CENACE, en los meses de enero y julio, la base de datos y los reportes mencionados del semestre inmediato anterior, incluyendo la actualización correspondiente a los datos históricos generados previamente.

### **Capítulo VII Cumplimiento y vigilancia**

La vigilancia del cumplimiento de las presentes Disposiciones, se sujetará a las bases normativas que al respecto expida la CRE, para autorizar unidades de inspección especializadas en Centrales Eléctricas de Generación Distribuida. En ellas se establecerán indicadores, métricas y otros mecanismos de evaluación del comportamiento del Sistema Eléctrico Nacional.

La CRE podrá llevar a cabo actos de verificación e inspección que determine necesarios por conducto de los servidores públicos que tenga adscritos o mediante Unidades de Inspección o por Unidades de Verificación cuando se trate de Normas Oficiales Mexicanas por ella emitidas.

Ante cualquier incumplimiento a lo establecido en las presentes Disposiciones, la Central Eléctrica de Generación Distribuida no podrá interconectarse a las Redes Generales de Distribución.

### **Capítulo VIII Controversias**

La CRE atenderá las controversias relacionadas con la aplicación de las presentes Disposiciones en términos de las disposiciones Administrativas de Carácter General que al respecto expida la CRE.

## ANEXO I

**Metodología de cálculo de contraprestación que aplicará el Suministrador de Servicios Básicos por la energía que ofrezcan los Generadores Exentos.**

La presente metodología de contraprestación establece las modalidades de contraprestación que aplicará el Suministrador de Servicios Básicos a la energía que ofrezcan los Generadores Exentos, con la finalidad de satisfacer tanto las necesidades de certidumbre y Continuidad de los proyectos de Generación Distribuida, así como permitir a los proyectos acceder al Mercado Eléctrico Mayorista.

La metodología de contraprestación establece los cálculos, criterios y bases para determinar las opciones de contraprestación que aplicará el Suministrador de Servicios Básicos por la energía que ofrezcan los Generadores Exentos.

La metodología de contraprestación refleja el estado actual de desarrollo y nivel de integración de Centrales Eléctricas de Generación Distribuida a las Redes Generales de Distribución.

Los Generadores Exentos que suscriban el contrato de interconexión, tendrán el derecho de usar la metodología de contraprestación de medición neta de energía, consistente en lo siguiente:

- I. Medición neta de energía: metodología de contraprestación que considera los flujos de energía eléctrica recibidos y entregados desde y hacia las Redes Generales de Distribución compensando dichos flujos de energía eléctrica entre sí durante el periodo de facturación. También se conoce como *Net Metering* por su nombre en inglés.

Alternativamente, y como excepción a lo anterior, los Generadores Exentos que así lo deseen, podrán elegir entre las siguientes opciones de contraprestación:

- II. Facturación neta: metodología de contraprestación que considera los flujos de energía eléctrica recibidos y entregados desde y hacia las Redes Generales de Distribución, y les asigna un valor que puede variar a la compra y a la venta. También se conoce como *Net Billing* por su nombre en inglés.
- III. Venta total de energía: metodología de contraprestación que considera el flujo de energía eléctrica entregada hacia las Redes Generales de Distribución, al cual se le asigna un valor de venta.

Únicamente se permitirá migrar de un régimen de contraprestación a otro una vez transcurrido un año, contado a partir de la celebración del contrato de contraprestación correspondiente, con el fin de completar y facilitar los procesos administrativos, cuando aplique, tanto la liquidación de los excedentes acumulados como la determinación de los conceptos calculados anualmente.

Los Generadores Exentos que hayan celebrado un contrato de interconexión en pequeña o mediana escala, de acuerdo con la resolución emitida por la CRE RES/054/2010, previo a la fecha de publicación del presente instrumento, podrán conservar sus contratos e instalaciones físicas en sus términos, pudiendo migrar, en caso de solicitarlo, a algún régimen de contraprestación establecido en la presente metodología de contraprestación. Para ello, se deberá celebrar el contrato de interconexión y el contrato de contraprestación y se deberá cumplir con los requisitos establecidos en las presentes Disposiciones, sin ser necesario realizar estudios de interconexión, Obras para la interconexión u Obras de refuerzo adicionales.

Una vez que se haya migrado a algún régimen de contraprestación señalado en la presente metodología de contraprestación, no será posible regresar a las condiciones establecidas en los contratos de interconexión en pequeña y mediana escala.

**Medición neta de energía (Net metering)**

La medición neta de energía (Net metering) es el régimen de contraprestación asociado a la interconexión que considera el intercambio de los flujos de energía entre la Central Eléctrica y uno o más Centros de Carga con las Redes Generales de Distribución, compensando la energía entregada por la Central Eléctrica de Generación Distribuida a las Redes Generales de Distribución con la energía recibida por uno o más usuarios finales proveniente de las Redes Generales de Distribución en el periodo correspondiente. Derivado de ello, el contrato de contraprestación deberá estar asociado, mientras se realice esta actividad, a uno o varios contratos de suministro de energía eléctrica en la tarifa final de suministro aplicable.

En este régimen de contraprestación asociado a la interconexión, el Generador Exento podrá ser una persona física o moral, quien podrá entregar energía eléctrica a uno o más Centros de Carga, así como entregar su energía sobrante a las Redes Generales de Distribución para aprovecharla posteriormente en los momentos en que no esté generando energía eléctrica.

El desarrollo del presente régimen de contraprestación es aplicable para una Central Eléctrica y un Centro de Carga, ambos compartiendo un mismo Punto de interconexión a las Redes Generales de Distribución. El uso del régimen de contraprestación de medición neta de energía de manera colectiva, se realizará mediante la modificación o actualización de las presentes Disposiciones o la emisión de los instrumentos regulatorios necesarios que para tal efecto emita la CRE. Se entenderá por régimen de contraprestación de medición neta de energía de manera colectiva a la que se realice a más de un Centro de Carga.

De acuerdo con el nivel de tensión en el que se realice la interconexión de la Central Eléctrica, la contraprestación bajo el régimen de medición neta de energía se calculará de la siguiente forma:

**I. Interconexión en baja tensión.**

La contraprestación por medición neta de energía se calculará como la diferencia entre la energía total entregada por el Suministrador de Servicios Básicos y la energía total entregada por el Generador Exento en el periodo de facturación, a través de las Redes Generales de Distribución.

Cuando la diferencia sea negativa, se considerará como un crédito a favor del Generador Exento, el cual se abonará automáticamente a la medición de energía facturada en cada periodo posterior de facturación, hasta un máximo de 12 meses.

Una vez concluido ese periodo, el Generador Exento recibirá la liquidación del crédito vencido (no abonado tras 12 meses) al valor promedio del Precio Marginal Local durante el intervalo de tiempo en el que se generó el crédito, calculado en el nodo correspondiente al Punto de interconexión, en términos del apartado Condiciones de Pago, contenido en las presentes Disposiciones.

El pago se realizará mediante transferencia bancaria a la cuenta que el Generador Exento designe para tal fin.

Cuando la diferencia sea positiva, se considerará como un crédito a favor del Suministrador de Servicios Básicos y se facturará al Usuario Final, a la tarifa final de suministro aplicable en el periodo de facturación actual, o según se establezca en el contrato de suministro que las partes hayan celebrado.

**II. Interconexión en media tensión.**

La contraprestación por medición neta de energía se determina de acuerdo con lo siguiente:

Para suministros en tarifa ordinaria en media tensión:

$$EFn = \max(0, EESn - ERGn)$$

Para suministros en tarifa horaria en media tensión:

$$EFnp = \max(0, EESn - ERGn)p$$

Donde:

- EFn = Consumo de energía eléctrica normal del suministro en el mes de facturación n;  
 EESn = Energía eléctrica entregada por el Suministrador en el mes de facturación n;  
 ERGn = Energía eléctrica recibida por el Suministrador en el mes de facturación n;  
 p = Periodo horario aplicable (punta, intermedia y base o los correspondientes periodos horarios, de manera decreciente, de la tarifa final de suministro aplicable).

Las unidades de EFn y EFnp se expresan en kWh.

- A)** Cuando la diferencia, EESn - ERGn es negativa, se considera como un crédito a favor del Generador Exento y se conserva como energía acumulada de meses anteriores en favor del Generador Exento, clasificándose en el periodo horario y mes en que el crédito fue generado. Dicho crédito será compensado automáticamente en los siguientes periodos de facturación del Usuario Final, siempre y cuando exista un crédito a favor del Generador Exento que permita efectuar la compensación.
- B)** Cuando la diferencia, EESn - ERGn, es positiva, y exista energía acumulada de meses anteriores en favor del Generador Exento, se realizan las compensaciones que sean posibles, desde el mes más antiguo hasta el más reciente.

Lo anterior se realiza hasta agotar la energía acumulada o hasta que la facturación normal del suministro del mes sea de cero kWh.

Si la facturación normal del suministro del mes llega a cero kWh antes que se agote la energía acumulada de meses anteriores en favor del Generador Exento, el remanente de esta última se conserva, clasificado en el periodo horario y mes en que se entregó, para utilizarse en futuras compensaciones.

Dicha energía debe compensarse en un periodo máximo de 12 meses siguientes al mes en que se originó cada una de sus partes. De no efectuarse la compensación en ese periodo, el Generador Exento podrá exigir la liquidación del crédito vencido (no compensado tras 12 meses) al valor promedio simple del Precio Marginal Local durante el intervalo de tiempo en el que se generó el crédito, calculado en el nodo correspondiente al Punto de interconexión de la Central Eléctrica de Generación Distribuida. El pago se hará mediante transferencia bancaria a la cuenta que el Generador Exento designe para tal fin.

- C)** Las compensaciones se efectúan automáticamente, restando de la energía entregada por el Suministrador en el mes de facturación, la energía acumulada de meses anteriores en favor del Generador Exento, según se trate de un contrato de suministro con o sin tarifa horaria. No se compensan excedentes generados en el mes de facturación, con la energía entregada por el Suministrador en el mismo mes de facturación.
- a.** La compensación automática para suministros proporcionados en tarifa ordinaria se realiza en el siguiente orden:
1. Se considera la energía acumulada de meses anteriores en favor del Generador Exento del mes más antiguo, y se compensa contra la energía entregada por el Suministrador en el mes de facturación tomando en cuenta las consideraciones del inciso c. siguiente.
  2. Se repite la operación con la energía acumulada de meses anteriores en favor del Generador Exento del mes inmediato posterior al mes más antiguo, hasta que la energía entregada por el Suministrador en el mes de facturación sea cero o hasta que se agote la energía acumulada de meses anteriores en favor del Generador Exento.
- b.** La compensación automática para suministros proporcionados en tarifa horaria se realiza de acuerdo con los periodos horarios aplicables (punta, intermedia y base o los correspondientes periodos horarios, de manera decreciente, de la tarifa final de suministro aplicable) en el siguiente orden:
1. Se considera la energía acumulada de meses anteriores en favor del Generador Exento, en el periodo punta del mes más antiguo, y se compensa contra la energía entregada por el Suministrador en el periodo punta del mes de facturación de acuerdo con el inciso c. siguiente.
  2. Si después de efectuar la operación anterior, queda remanente en la energía acumulada de meses anteriores en favor del Generador Exento en el periodo punta del mes más antiguo, se compensa contra la energía entregada por el Suministrador en el periodo intermedia del mes de facturación de acuerdo con el inciso c. siguiente.
  3. Si después de efectuar la operación anterior, queda remanente en la energía acumulada de meses anteriores en favor del Generador Exento en el periodo punta del mes más antiguo, se compensa contra la energía entregada por el Suministrador en el periodo base del mes de facturación de acuerdo con el inciso c. siguiente.
  4. Se considera la energía acumulada de meses anteriores en favor del Generador Exento, en el periodo intermedia del mes más antiguo, y se compensa contra la energía entregada por el Suministrador en el periodo punta del mes de facturación de acuerdo con el inciso c. siguiente.
  5. Si después de efectuar la operación anterior, queda remanente en la energía acumulada de meses anteriores en favor del Generador Exento en el periodo intermedia del mes más antiguo, se compensa contra la energía entregada por el Suministrador en el periodo intermedia del mes de facturación de acuerdo con el inciso c. siguiente.

6. Si después de efectuar la operación anterior, queda remanente en la energía acumulada de meses anteriores en favor del Generador Exento en el periodo intermedia del mes más antiguo, se compensa contra la energía entregada por el Suministrador en el periodo base del mes de facturación de acuerdo con el inciso c. siguiente.
  7. Se considera la energía acumulada de meses anteriores en favor del Generador Exento, en el periodo base del mes más antiguo, y se compensa contra la energía entregada por el Suministrador en el periodo punta del mes de facturación de acuerdo con el inciso c. siguiente.
  8. Si después de efectuar la operación anterior, queda remanente en la energía acumulada de meses anteriores en favor del Generador Exento en el periodo base del mes más antiguo, se compensa contra la energía entregada por el Suministrador en el periodo intermedia del mes de facturación de acuerdo con el inciso c. siguiente.
  9. Si después de efectuar la operación anterior, queda remanente en la energía acumulada de meses anteriores en favor del Generador Exento en el periodo base del mes más antiguo, se compensa contra la energía entregada por el Suministrador en el periodo base del mes de facturación de acuerdo con el inciso c. siguiente.
  10. Se repetirán las operaciones de los puntos 1. al 9. previos, con la energía acumulada de meses anteriores en favor del Generador Exento del mes inmediato posterior al más antiguo, hasta que la energía entregada por el Suministrador en el mes de facturación sea cero, o hasta que se agote la energía acumulada de meses anteriores en favor del Generador Exento.
- c. Debido a que la energía tiene cargos diferentes dependiendo del horario y mes en que fue generada, para efectuar las compensaciones se debe convertir la energía acumulada de meses anteriores a kWh equivalentes actuales, mediante las siguientes consideraciones:
1. Ordinaria.  
Se toma en consideración el cargo de la energía del mes más antiguo entre el cargo de la energía del mes facturable.
  2. Horaria.  
Cuando se requiera convertir energía acumulada en el mismo periodo horario (punta – punta, intermedia – intermedia, base – base) se considera el cargo de la energía del mes más antiguo del periodo horario entre el cargo de la energía del mismo periodo del mes facturable.  
Cuando se requiera convertir energía acumulada de diferentes periodos horarios (X – Y; punta – intermedia, punta – base; intermedia – punta, intermedia – base; base – punta, base – intermedia) se toma en cuenta el cargo de la energía del mes más antiguo del periodo horario (X) entre el cargo de la energía de un diferente periodo horario (Y) del mes facturable.
- D) Si el suministro se proporciona en tarifa ordinaria, los cargos por energía consumida por el Usuario Final en el mes de facturación, son los que resulten de aplicar, al valor de EFn expresado en kWh, las cuotas establecidas en la tarifa final de suministro aplicable.
- E) Si el suministro se proporciona en tarifa horaria, los cargos por energía consumida por el Usuario Final en el mes de facturación, son los que resulten de aplicar, en cada uno de los diferentes periodos horarios, al valor del EFnp expresado en kWh, las cuotas establecidas en la tarifa final de suministro aplicable que corresponda a la región en que se ubica la Central Eléctrica.
- F) Después de efectuar las compensaciones, el valor de EFn o EFnp resultante se considera como un crédito a favor del Suministrador y se factura al Usuario Final en la tarifa final de suministro aplicable.

**Facturación neta (Net billing) y venta total de energía**

La facturación neta (Net billing) es el régimen de contraprestación asociado a la interconexión que, por un lado, considera la entrega de energía eléctrica por parte del Generador Exento a las Redes Generales de Distribución y, por el otro, de manera independiente considera la recepción de energía eléctrica por el Centro de Carga desde las Redes Generales de Distribución por parte del Suministrador.

En el régimen de facturación neta, el contrato de interconexión deberá estar relacionado con un contrato de suministro de energía eléctrica (sin ser necesario que se trate del mismo titular del contrato), ya que existirá entrega y recepción de energía eléctrica hacia y desde las Redes Generales de Distribución en el mismo Punto de interconexión.

El régimen de venta total de energía ocurre en el caso donde no exista un contrato de suministro eléctrico asociado al mismo Punto de interconexión de la Central Eléctrica.

La energía eléctrica entregada, en su caso, por el Suministrador de Servicios Básicos al Usuario Final en el Punto de interconexión, es independiente al cálculo de la presente contraprestación y se liquidará al valor de la tarifa final de suministro contratada.

La totalidad de la energía eléctrica que el Generador Exento entregue a las Redes Generales de Distribución, se registrará de forma independiente a la energía eléctrica que, en su caso, pudiera recibir un Usuario Final por parte del Suministrador en dicho Punto de interconexión. La energía eléctrica entregada por el Generador Exento a las Redes Generales de Distribución se liquidará al valor del Precio Marginal Local de la siguiente forma:

- I. Contraprestación por la energía eléctrica entregada a las Redes Generales de Distribución utilizando el Precio Marginal Local horario en el nodo correspondiente, en el momento en el cual se entregó la energía eléctrica a las Redes Generales de Distribución.

Para el pago de esta contraprestación, el Generador Exento deberá contar como mínimo con un medidor capaz de registrar y almacenar los datos del perfil de la energía eléctrica entregada a las Redes Generales de Distribución, por un intervalo de tiempo mayor a la frecuencia de toma de lecturas del mismo medidor para su facturación correspondiente, o bien, contar con un sistema de comunicación que permita transmitir el valor horario de energía eléctrica generada y entregada a las Redes Generales de Distribución, con el fin de que el Suministrador de Servicios Básicos reciba los valores y a su vez pueda calcular la contraprestación correspondiente.

La contraprestación pagada a valor real del momento en que se entregó la energía eléctrica a las Redes Generales de Distribución, se calculará como la sumatoria en el periodo de facturación de la energía entregada por el Generador Exento al Suministrador de Servicios Básicos a las Redes Generales de Distribución multiplicada por el Precio Marginal Local horario al momento de dicha entrega.

Al finalizar el periodo de facturación, el Generador Exento recibirá su liquidación utilizando el Precio Marginal Local horario en el nodo correspondiente, en el momento en el cual se entregó la energía eléctrica, en términos del apartado de Condiciones de Pago contenido en las presentes Disposiciones, mediante transferencia bancaria a la cuenta que el Generador Exento designe para tal fin.

La contraprestación por facturación neta y venta total de energía se determina de acuerdo con lo siguiente:

$$CFn = \sum_{h=0}^n (EEGh * PMLh)$$

Donde:

- CFn = Contraprestación por la energía eléctrica entregada a las Redes Generales de Distribución en el periodo de facturación n;
- EEGh = Energía eléctrica entregada en la hora h a las Redes Generales de Distribución en el periodo de facturación n;
- PMLh = Precio Marginal Local en la hora h, en el nodo correspondiente al Punto de interconexión de la Central Eléctrica, durante el periodo de facturación n;

- II. En caso de existir un contrato de suministro eléctrico asociado al mismo Punto de interconexión, el Generador Exento podrá decidir si se emite una factura por separado que ampare la energía entregada a las Redes Generales de Distribución y otra que considere la energía recibida de las Redes Generales de Distribución, o si se realiza una única factura desglosando los saldos a favor y en contra, indicando el balance que habrá de ser liquidado.

#### **Condiciones de pago**

A más tardar diez (10) días después de haber concluido el periodo de liquidación, el Distribuidor notificará al Suministrador de Servicios Básicos la cantidad de energía entregada a las Redes Generales de Distribución por el Generador Exento.

A su vez el Suministrador de Servicios Básicos calculará y enviará al Generador Exento, en los siguientes cinco (5) días hábiles, un estado de cuenta que muestre todos los datos necesarios del reconocimiento de la cantidad de energía eléctrica entregada a las Redes Generales de Distribución en el Punto de interconexión, indicando el monto correspondiente para el caso de la facturación neta o el crédito vencido para el caso de medición neta de energía.

El Generador Exento emitirá, en un plazo máximo de cinco (5) días hábiles la factura correspondiente, que deberá cumplir con todos los requisitos formales exigidos por la normativa vigente.

Una vez recibida la factura, el Suministrador de Servicios Básicos la revisará y en el término de diez (10) días hábiles efectuará el pago correspondiente.

En caso de que el Suministrador de Servicios Básicos no reciba la notificación de la cantidad de energía correspondiente al periodo de facturación por parte del Distribuidor, el Suministrador de Servicios Básicos será responsable de ponerse en contacto con el Distribuidor para conocer el estatus de la cuenta, independientemente de las responsabilidades que le correspondan al Distribuidor.

En caso de que el Generador Exento no esté de acuerdo con el estado de cuenta enviado por el Suministrador de Servicios Básicos, o que el Suministrador de Servicios Básicos no esté de acuerdo con la factura emitida por el Generador Exento, la parte en desacuerdo deberá notificarlo por escrito a su contraparte dentro de los treinta (30) días naturales a partir de la fecha en que reciba dicho estado de cuenta o la factura. En este caso, las partes tendrán un plazo de cinco (5) días hábiles contados a partir del momento que el Suministrador de Servicios Básicos o el Generador Exento hubieran recibido el aviso de su contraparte para conciliar las diferencias existentes para que, de ser procedente, la parte que resulte con la diferencia a su favor, prepare y entregue a la otra el estado de cuenta o la factura con las adecuaciones y correcciones pertinentes dentro de los diez (10) días hábiles posteriores. Si las observaciones no pueden ser resueltas de común acuerdo entre las partes, en un plazo de quince (15) días podrá someterse a los métodos alternativos de solución de controversias que establezcan las disposiciones Administrativas de Carácter General que al respecto expida la CRE, para su resolución.

En caso de terminación del contrato de contraprestación por cualquier causa, dentro de los quince (15) días siguientes de la fecha de terminación, las partes proporcionarán un estado de facturación final señalando todas las cantidades que aún sean pagaderas, incluyendo la energía acumulada por el Generador Exento bajo el régimen de medición neta de energía, y las cuales deberán ser liquidadas dentro de los treinta (30) días subsiguientes en concordancia con los términos establecidos en el mismo contrato. De existir diferencia entre los estados de facturación final proporcionados, el caso será sometido a los métodos alternativos de solución de controversias que establezcan las disposiciones Administrativas de Carácter General que al respecto expida la CRE, para su resolución.

Las facturas serán pagadas por el Suministrador de Servicios Básicos al Generador Exento, a más tardar treinta (30) días después de que hubieran sido recibidas y aceptadas por el Suministrador de Servicios Básicos, o en el siguiente día hábil, en caso que tal plazo se cumpla en un día no hábil.



ANEXO II

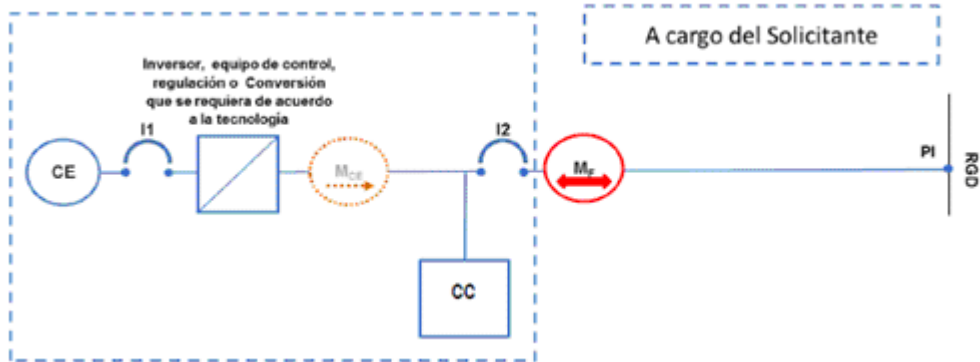
Especificaciones técnicas generales emitidas por la CRE para el desarrollo de la Generación Distribuida

1. Esquemas de interconexión

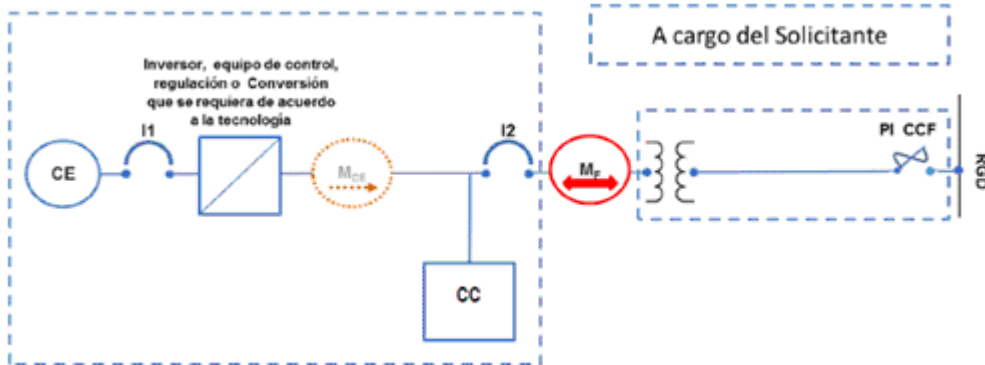
Con base en la clasificación de Centrales Eléctricas a que se refiere el Manual de interconexión, se podrán utilizar los siguientes esquemas de interconexión,

- (a) Esquemas de interconexión para Centrales Eléctricas con Centros de Carga asociados al mismo medidor  $M_F$ :

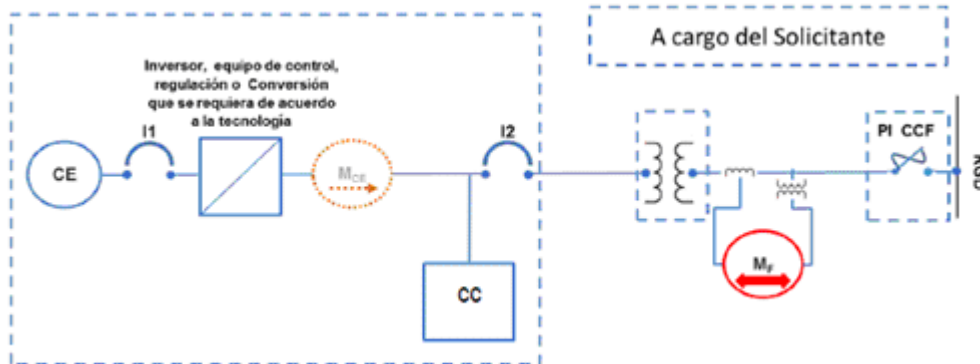
- (i) Centrales eléctricas Tipo BT



- (ii) Centrales eléctricas Tipo MT1

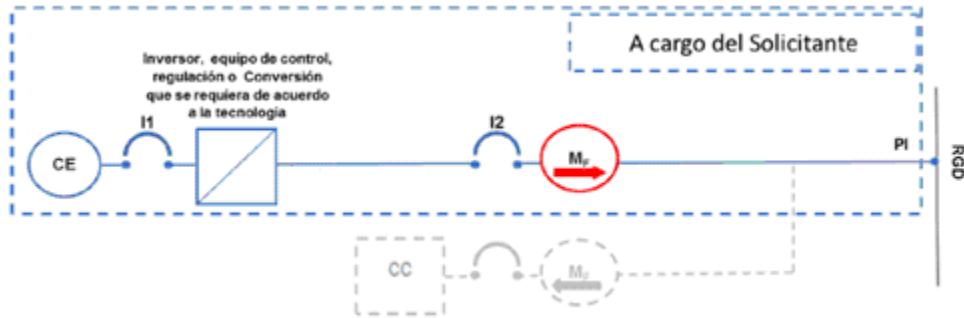


- (iii) Centrales eléctricas Tipo MT2

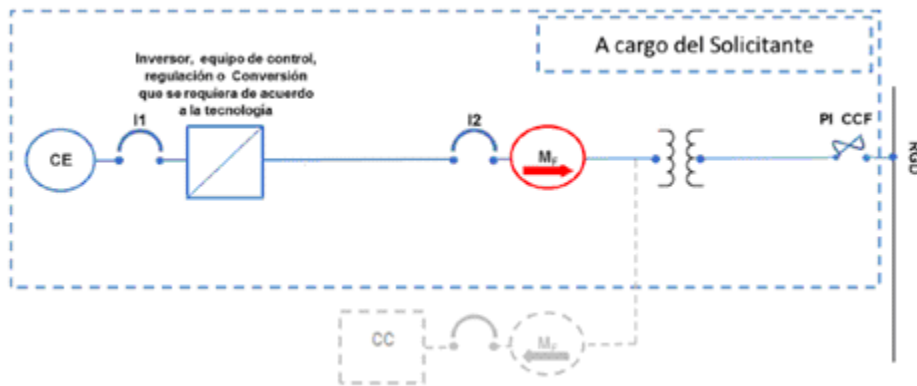


(b) Esquemas de interconexión para Centrales Eléctricas sin Centros de Carga, o con Centros de Carga en el mismo Punto de interconexión con medición independiente:

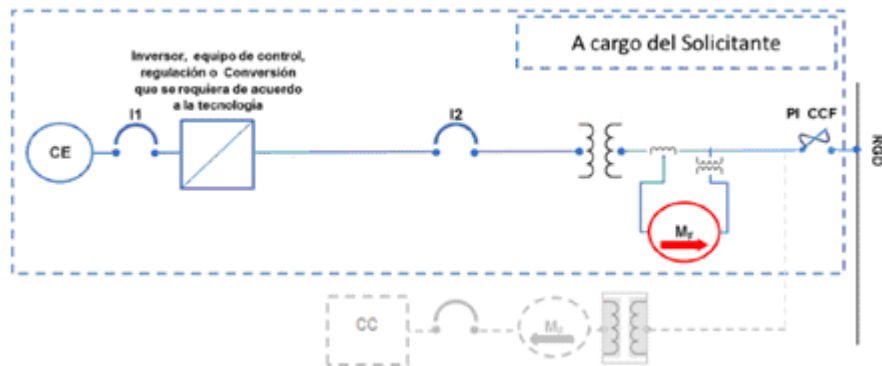
(i) Centrales eléctricas Tipo BT



(ii) Centrales eléctricas Tipo MT1



(iii) Centrales eléctricas Tipo MT2



donde:

CE: Central eléctrica y/o equipo de almacenamiento de energía

CC: Centro de Carga

$M_F$ : Medidor fiscal para el registro de la energía eléctrica entregada a las Redes Generales de Distribución o recibida de las Redes Generales de Distribución.

Cuando el medidor  $M_F$  se encuentre asociado a un contrato de suministro eléctrico, los costos del medidor se determinarán de acuerdo con las disposiciones administrativas de carácter general que establecen las condiciones generales para la prestación del suministro eléctrico.

Cuando el medidor  $M_F$  sea exclusivo para la Central Eléctrica, los costos del medidor serán cubiertos por el Solicitante.

$M_{CE}$ :	Medidor de la generación de la Central Eléctrica (opcional) para el registro de la energía eléctrica generada por la Central Eléctrica
I1:	Interruptor de desconexión de la Central Eléctrica
I2:	Interruptor de desconexión de la Red Particular
CCF:	Seccionador físico cortacircuitos fusible
PI:	Punto de Interconexión
RGD:	Redes Generales de Distribución

Para los esquemas de interconexión de Centrales Eléctricas a las Redes Generales de Distribución en media tensión con medición en el lado de baja tensión, se deberá considerar un factor de pérdidas de 1% de la energía eléctrica que se entregue a las Redes Generales de Distribución, mismo que será imputable al Generador Exento.

## 2. Sistema de medición

El medidor fiscal  $M_F$  se instalará en los puntos que deban ser medidos de acuerdo con el esquema de interconexión utilizado. Así mismo, el medidor deberá ser instalado en el límite del predio del Solicitante, sin obstáculos físicos para garantizar la toma de lectura.

Cuando el medidor fiscal se utilice también para registrar el consumo de un Centro de Carga asociado a un contrato de suministro de servicios básicos, los costos del medidor y su instalación serán cubiertos por el Distribuidor en términos de las disposiciones administrativas de carácter general que establecen las condiciones generales para la prestación del suministro eléctrico emitidas por la CRE. En caso contrario los costos serán con cargo al Solicitante. Cuando se trate de una Central Eléctrica de Generación Limpia Distribuida que comparta medidor con un Centro de Carga y que desee acreditar la energía eléctrica generada para la obtención de Certificados de Energías Limpias, se deberá instalar un medidor adicional posterior al interruptor de protección de la Central Eléctrica y anterior a la carga, de manera que mida la energía neta generada por la Central Eléctrica. Dicho medidor deberá contar con las características de medición requeridas en los instrumentos regulatorios que para tal efecto establezca la CRE.

La CRE podrá determinar elementos y sistemas adicionales de medición para Generación Limpia Distribuida con el objeto de que dicha generación pueda obtener Certificados de Energías Limpias en términos de las disposiciones que resulten aplicables.

El medidor para facturación y, en su caso, el medidor para la medición de la energía eléctrica neta generada por la Central Eléctrica, deberán cumplir con la especificación CFE G0000-48, o la especificación o norma que la reemplacen y que corresponda para la capacidad de la Central Eléctrica y el nivel de tensión al cual se interconecta, siendo únicamente requeridas las siguientes características:

- I. Clase de exactitud de 0.2%.
- II. Medición de kWh-kW y de kVARh inductivos y capacitivos.
- III. Medición Bidireccional con capacidad de almacenamiento de los datos de medición de forma separada.
- IV. Con módem interno para comunicación remota a través de línea telefónica de velocidad mínima de 1200 baud.
- V. Con interface de puerto óptico tipo 2 en la parte frontal del medidor, para programar, interrogar y obtener todos los datos del medidor.
- VI. Programable para que cada fin de mes y estación realicen un restablecimiento de demanda, reteniendo en memoria las lecturas de tarifas horarias (congelamiento de lecturas), para su acceso tanto en pantalla, como mediante el software propietario.
- VII. Con memoria no volátil para almacenar los datos de programación, configuración y tarifas horarias.

- VIII.** Con pantalla que muestre tarifas horarias.
- IX.** Programables para que proporcione valores de:
- 4 diferentes periodos horarios, 4 diferentes días, 4 diferentes horarios, 4 estaciones y cambio de horario de verano.
  - Energía activa y reactiva, entregada y recibida, para cada una de los 4 periodos horarios, de los 4 diferentes días, de los 4 diferentes horarios y de las 4 diferentes estaciones.
  - Demanda rolada en intervalos de 15 minutos y subintervalos de 5 minutos, para la potencia entregada, en cada una de los 4 periodos horarios, de los 4 diferentes días, de los 4 diferentes horarios y de las 4 diferentes estaciones.
  - Valores totales por tarifa y total de totales.
- X.** Dispositivo para el restablecimiento de la demanda.
- XI.** Compatible con computadora personal portátil.
- XII.** Memoria masiva para almacenar un mínimo de 2 variables cada 5 minutos un mínimo de treinta y cinco (35) días.
- XIII.** Reloj calendario programable en base a la frecuencia de la línea o al cristal de cuarzo.
- XIV.** Batería de respaldo para el reloj y la memoria masiva con vida útil mínima de 5 años y capacidad mínima para treinta (30) días continuos o trescientos sesenta y cinco (365) días acumulables.
- XV.** Capacidad para colocar el medidor en modo de prueba, ya sea por software o hardware indicando que está operando en este modo.
- XVI.** Pantalla para que mediante un dispositivo muestre en forma cíclica la información del modo normal, modo alterno y modo de prueba.

Para el caso de Centrales Eléctricas tipo BT y MT1, que cuenten con un servicio de suministro eléctrico asociado al mismo medidor fiscal que utilizará la Central Eléctrica, y el medidor cumpla con las características establecidas en las especificaciones CFE G0100-05 o GWH00-09, o aquella especificación o norma que las reemplace, podrán mantener dicho medidor siempre y cuando el medidor cuente con las funciones requeridas para la toma de las lecturas necesarias para el cálculo de la contraprestación correspondiente.

En caso de requerir transformadores de instrumentos para medición en media tensión, éstos deberán cumplir con las normas de referencia VE100-13 (Transformadores de corriente para sistemas con tensiones nominales de 0.6 kV a 400 kV) y VE100-29 (Transformadores de potencial inductivos para sistemas con tensiones nominales de 13.8 kV a 400 kV), o en su caso, las normas o especificaciones que las reemplacen.

### **3. Equipo de Telemetría**

Las Centrales Eléctricas con capacidad menor a 0.5 MW serán indirectamente modeladas en el modelo de red física, excepto cuando su representante solicite que sean directamente modeladas y cumpla con los requisitos aplicables del modelo de la red física asociada y la telemetría de tiempo real, o bien, cuando el CENACE determine que se requiere modelarlas directamente para contribuir a preservar la Confiabilidad del Sistema Eléctrico Nacional.

Las Centrales Eléctricas menores a 0.5 MW que sean indirectamente modeladas no requieren de telemetría en tiempo real y no recibirán instrucciones de despacho en el mercado de tiempo real.

Las Centrales Eléctricas de Generación Distribuida que incluyan tecnologías de información y comunicaciones para el envío de información y datos, deberán cumplir con los requerimientos de interoperabilidad y seguridad de la información que se indiquen en el Código de Red y en la regulación aplicable.

### **4. Dispositivos de desconexión**

Los interruptores, o dispositivos de protección y desconexión ( $I_1$  e  $I_2$ ) utilizados en las Centrales Eléctricas de Generación Distribuida para desconectarse en caso de fallas de la propia Central Eléctrica o de las Redes Generales de Distribución, deben seleccionarse acorde a las características del tipo de Central Eléctrica instalada y el tipo de corriente en el punto en donde se instalen (corriente directa o corriente alterna) y, en su caso, a la NOM-001-SEDE-2012 "Instalaciones Eléctricas (Utilización)".

El interruptor de desconexión de la Central Eléctrica ( $I_1$ ) ubicado a la salida de la Central Eléctrica, puede ser un interruptor termo-magnético o de fusibles, o el que mejor se adecúe a las características del tipo de central, siempre y cuando cumplan con la regulación correspondiente, y que permita la desconexión de la Central Eléctrica de cualquier dispositivo al que se encuentre conectado. La calibración para la operación del Interruptor  $I_1$  por sobre-corriente se determina en función de la potencia máxima de salida de Central Eléctrica.

El interruptor  $I_1$  debe cumplir con las siguientes características:

- I. Ser manualmente operable.
- II. Contar con un indicador visible de la posición "abierto - cerrado".
- III. Contar con la posibilidad de ser enclavado mecánicamente en posición abierto por medio de un candado o mecanismo de seguridad.
- IV. Ser operable sin exponer al personal con partes energizadas.
- V. Estar claramente identificado como el interruptor de desconexión de la Central Eléctrica.

Se permite el uso de micro-inversores integrados a los paneles solares en sistemas fotovoltaicos, para lo cual el interruptor  $I_1$  deberá ser ubicado a la salida del inversor o grupo de inversores, de manera que permita la desconexión de la Central Eléctrica e inversor(es) de cualquier dispositivo al que se encuentren conectados.

El interruptor de la Red Particular ( $I_2$ ) para la desconexión de la Red Particular de las Redes Generales de Distribución debe ser seleccionado o calibrado acorde a las características de la carga y del nivel de corriente de corto circuito en el Punto de interconexión.

El interruptor  $I_2$  debe tener las siguientes características:

- I. Cumplir con las especificaciones de acometidas establecidas por el Distribuidor o las especificaciones aprobadas por la CRE que las sustituyan.
- II. Operar con flujo de carga en ambos sentidos.
- III. Ser operable sin exponer a ningún individuo con partes energizadas.
- IV. Estar identificado como el interruptor de desconexión de la Red Particular.

La capacidad del dispositivo de sobre-corriente  $I_2$  se determina en función de la potencia máxima de salida de la Central Eléctrica y/o de la demanda máxima del Centro de Carga, y el nivel de corto circuito de Redes Generales de Distribución en el Punto de interconexión. Ante condiciones anormales de sobre-corriente, las Centrales Eléctricas y los Centros de Carga se desconectarán automáticamente del circuito de distribución mediante la apertura de los interruptores mencionados ( $I_1$  e  $I_2$ ), con el fin de prevenir daños y garantizar la seguridad de los usuarios, de los equipos y de la red eléctrica, ubicados de acuerdo con los esquemas de interconexión.

Cuando la interconexión se realice en media tensión, deberá instalarse un dispositivo de protección cortacircuitos fusible (CCF), que permita la desconexión de la Central Eléctrica y la Red Particular del circuito de distribución. Se deberá contar con un dispositivo de desconexión accesible, con dispositivos de bloqueo.

El dispositivo de protección CCF deberá cumplir con las especificaciones técnicas aplicables, tales como la V4100-28 (Cortacircuitos fusibles de potencia de 15,5 a 115 kV para uso en subestaciones eléctricas), la V4110-03 (Cortacircuitos fusible de distribución), la V4210-50 (Cuchillas para líneas y redes de distribución), entre otras, o la especificación o norma aprobada por la CRE que las reemplace.

La capacidad del fusible o restaurador ubicado en el Punto de interconexión debe seleccionarse en función de la potencia máxima y del nivel de corto circuito en el Punto de interconexión.

### **5. Requisitos técnicos operativos**

Los requisitos técnicos tienen el objetivo de garantizar las condiciones de eficiencia, Calidad, Confiabilidad, Continuidad, seguridad y sustentabilidad del Sistema Eléctrico Nacional y además permitir la integración de una mayor cantidad de Centrales Eléctricas de Generación Distribuida a las Redes Generales de Distribución.

Los requisitos establecidos en el presente apartado, aplicables a la Generación Distribuida, deben cumplirse en el Punto de interconexión tanto para interconexiones en baja como en media tensión, aunque los dispositivos utilizados para cumplirlos estén localizados en otro lugar. Los requisitos aplican tanto para la interconexión de una sola Central Eléctrica como para varias Centrales Eléctricas interconectadas en un mismo circuito de distribución.

Cuando los requisitos técnicos operativos se contrapongan con lo establecido en otro instrumento vigente, prevalecerán los requisitos técnicos operativos establecidos en las presentes Disposiciones.

En general, la interconexión de las Centrales Eléctricas de Generación Distribuida, no debe causar desbalances en los circuitos de distribución o ser fuente de perturbaciones eléctricas tanto al circuito como a otros usuarios.

#### 5.1. Sincronía

La Central Eléctrica de Generación Distribuida entrará en paralelo con las Redes Generales de Distribución sin causar fluctuación de tensión mayor a +/- 5 % de los niveles de tensión las Redes Generales de Distribución en el Punto de interconexión.

#### 5.2. Energización del circuito de distribución.

La Central Eléctrica no debe energizar el circuito de distribución cuando dicho circuito se encuentre desenergizado o fuera de servicio.

#### 5.3. Factor de potencia

La Central Eléctrica de Generación Distribuida en media tensión deberá operar con factor de potencia en el rango de 0.95 en atraso o en adelante.

#### 5.4. Calidad

El valor máximo permitido de distorsión armónica total en la forma de onda de corriente es de 5%, sin superar de manera individual los límites definidos en la Tabla 1.

Orden individual de armónica h (armónicas impares)	$h < 11$	$11 \leq h < 17$	$17 \leq h < 23$	$23 \leq h < 35$	$35 \leq h$	Distorsión de demanda total (TDD)
Porcentaje (%)	4.0	2.0	1.5	0.6	0.3	5.0

Tabla 1. Distorsión armónica máxima de corriente en porcentaje de la corriente nominal de la Central Eléctrica de Generación Distribuida.

Los armónicos pares en los rangos de la Tabla 1 deben ser menores en magnitud que el 25% del límite del armónico impar correspondiente.

La distorsión armónica se representa en porcentaje de la corriente nominal de la Central Eléctrica.

#### 5.5. Inyección de corriente directa.

La inyección de corriente directa en el Punto de interconexión debe ser  $\leq 0.5\%$  de la corriente nominal de salida de la Central Eléctrica.

#### 5.6. Protecciones

Las Centrales Eléctricas con capacidad menor a 0.5 MW, tanto asíncronas como síncronas, deben cumplir con las protecciones indicadas en la Tabla 2.

Protección	Capacidad < 500 kW
Dispositivo de desconexión de las Redes Generales de Distribución	✓
Sobre-corriente	✓
Dispositivo de desconexión del generador	✓
Disparo por sobre tensión	✓
Disparo por baja tensión	✓
Disparo por sobre y por baja frecuencia	✓
Sincronismo (automático preferentemente)	✓
Anti-isla	✓

Tabla 2. Protecciones básicas.

Para el caso de Centrales Eléctricas de Generación Distribuida en media tensión, se deberá contar con el equipo requerido de protecciones de acuerdo con lo siguiente:

Protecciones básicas en el Punto de interconexión:

- 25 Verificador de sincronismo
- 27 Protección para baja tensión (tiempo ajustable)
- 27N Protección para baja tensión en neutro
- 59 Protección para sobre tensión (tiempo ajustable)
- 59N Protección para sobre tensión en neutro
- 60 Protección de balance de tensión
- 81U Protección para baja frecuencia (tiempo ajustable)
- 81O Protección para sobre frecuencia (tiempo ajustable)
- 51/51N Protección sobre-corriente de fase y neutro
- 50/50N Protección sobre-corriente instantáneo de fase y neutro.

Dependiendo del tipo de fuente de generación y de las características específicas del proyecto, el esquema de protección se podrá complementar con alguna de las protecciones siguientes:

- Protección por desplazamiento de neutro
- 67/67N Direccional de sobre-corriente de fase y tierra
- 51V Sobrecorriente con restricción de tensión
- 46 Secuencia negativa
- 40 Pérdida de excitación
- 32 Potencia inversa
- 51NT Sobre-corriente a tierra
- 47 Secuencia negativa de tensión
- 64N Falla a tierra
- 78 Ángulo de fase
- Disparo transferido directo DTD
- 3V0 Secuencia cero de tensión
- Detección de línea muerta para no interconectar a la red

## 5.7. Respuesta de la Central Eléctrica ante condiciones anormales en el circuito de distribución.

### 5.7.1 Tensión

La Central Eléctrica de Generación Distribuida no deberá regular la tensión en el Punto de interconexión.

La Central Eléctrica de Generación Distribuida no deberá causar que la tensión en el Punto de interconexión salga de los límites operativos normales de acuerdo con el Código de Red.

La protección en el Punto de interconexión deberá detectar el valor rms efectivo o la frecuencia fundamental de la tensión de fase a fase, excepto cuando el transformador para la conexión entre el circuito de distribución y la Central Eléctrica de Generación Distribuida sea estrella-estrella aterrizado, o monofásico, en donde se deberá detectar la tensión de fase a neutro. Los tiempos máximos de desconexión dependiendo del nivel de tensión se indican en la Tabla 3. El tiempo de desconexión podrá ser fijo o ajustable en campo para Centrales Eléctricas menores o iguales a 30 kW de capacidad, y ajustable en campo para Centrales Eléctricas mayores a 30 kW de capacidad. La tensión debe ser detectada en el Punto de interconexión.

Rango de tensión (% de la tensión base)	Tiempo de desconexión (s) <sup>(1)</sup>
$V < 50$	0.16
$50 \leq V < 88$	2.00
$88 \leq V \leq 110$	Operación permanente
$110 < V < 120$	1.00
$V \geq 120$	0.16

Tabla 3. Tiempo de respuesta a tensiones anormales en el Punto de interconexión.

(1) Tiempo máximo para Centrales Eléctricas  $\leq 30$  kW;

Tiempo predefinido para Centrales Eléctricas  $> 30$  kW.

### 5.7.2. Frecuencia.

Cuando la frecuencia del sistema se encuentre en los rangos dados en la Tabla 4, la protección en el Punto de interconexión deberá operar dentro de los tiempos de desconexión indicados en la misma. El tiempo de desconexión podrá ser fijo o ajustable en campo para las Centrales Eléctricas de Generación Distribuida menores o iguales a 30 kW de capacidad, y ajustable en campo para las Centrales Eléctricas de Generación Distribuida mayores a 30 kW de capacidad. Los ajustes de baja frecuencia deberán ser coordinados con los dispositivos del circuito de distribución asociado a las Redes Generales de Distribución.

	Capacidad de la Central Eléctrica	Rango de frecuencia (Hz)	Tiempo de operación (s)	Tiempo de desconexión (s)
			Mínimo	Máximo
Central Eléctrica Asíncrona	$\leq 30$ kW	$f > 61.2$	-	0.16
		$57.0 \leq f < 61.2$	Operación permanente	
		$f < 57.0$	-	0.16
	$> 30$ kW	$f > 62$	-	0.16
		$61.2^{(1)} < f \leq 62$	-	$300^{(1)}$
		$58.8^{(2)} \leq f < 61.2^{(1)}$	Operación permanente	
$57.0 \leq f < 58.8^{(2)}$		30	$300^{(2)}$	
		$f < 57.0$	-	0.16
Central Eléctrica Síncrona	$\leq 30$ kW	$f > 61.2$	-	0.16
		$58.8 \leq f < 61.2$	Operación permanente	
		$f < 58.8$	-	0.16
	$> 30$ kW	$f > 61.2$	-	0.16
		$58.8^{(3)} \leq f < 61.2$	Operación permanente	
		$58.0 \leq f < 58.8^{(3)}$	-	$15^{(3)}$
$f < 58.0$		-	0.16	

Tabla 4. Tiempo de respuesta a frecuencias anormales en el Punto de interconexión.

Notas: De acuerdo con las características del circuito de distribución en donde se interconecte la Central Eléctrica, el CENACE, previo análisis y escuchando al Distribuidor y al interesado, podrá establecer valores particulares de los ajustes marcados con las notas <sup>(1)</sup>, <sup>(2)</sup> y <sup>(3)</sup>, de acuerdo con lo siguiente:

<sup>(1)</sup> Ajuste de frecuencia dentro del rango de 61.2 a 62.0 Hz y tiempo máximo de desconexión dentro del rango de 0 a 300 segundos.

<sup>(2)</sup> Ajuste de frecuencia dentro del rango de 58.8 a 57.0 Hz y tiempo máximo de desconexión dentro del rango de 30 a 300 segundos.

<sup>(3)</sup> Ajuste de frecuencia dentro del rango de 58.8 a 58.0 Hz y tiempo máximo de desconexión dentro del rango de 0 a 15 segundos.

### 5.7.3. Re-conexión

Después de un disturbio, la Central Eléctrica no deberá reconectarse hasta que la tensión en el Punto de interconexión esté dentro de los límites operativos normales de acuerdo con el Código de Red y la frecuencia este entre 59.3 Hz y 60.5 Hz.

El sistema de interconexión de la Central Eléctrica deberá incluir un retardo de tiempo ajustable (o fijo a 5 min.) para retardar la re-conexión un mínimo de 5 min, después de que la tensión y la frecuencia se hayan restablecido dentro de los límites indicados anteriormente.

### 5.7.4. Operación en Isla

Para una operación en isla no-intencional, en la que la Central Eléctrica alimenta una parte del circuito de distribución en el Punto de interconexión, la Central Eléctrica deberá detectar esta condición y desconectarse del circuito de distribución en un tiempo no mayor a 0.5 segundos.



### 5.7.5. Otros

El propietario de la Central Eléctrica debe asegurarse que sus instalaciones cuenten con dispositivos de control y protección, diseñados para prevenir la formación de una isla eléctrica involuntaria al ocurrir cualquier disturbio eléctrico. No se aceptará el uso de fusibles para proveer esta función.

El propietario de la Central Eléctrica será responsable de operar, mantener y reparar sus instalaciones a fin de que éstas cumplan en todo momento con los requisitos de seguridad y Confiabilidad de la operación en paralelo con el sistema.

El propietario debe atender a lo indicado por las Normas Oficiales Mexicanas, o en su caso, Normas Mexicanas y/o estándares internacionales aplicables a la instalación de la Central Eléctrica de Generación Distribuida.

## 6. Inspección

### 6.1. Obras para la interconexión

Cuando se haya concluido la construcción de la Central Eléctrica, y ésta esté interconectada en baja tensión, no requerirá la contratación de una unidad de inspección, sin embargo, el Solicitante podrá requerir el dictamen por parte de una unidad de inspección si así lo considera conveniente.

Las Centrales Eléctricas conectadas en media tensión, requieren de un dictamen de conformidad, emitido por una unidad de inspección, acreditada por la CRE, que avale la instalación de la central y su operación dentro de los parámetros establecidos, en las especificaciones técnicas generales, normas y demás estándares aplicables.

La verificación e inspección de las obras de interconexión, en su caso, se apegarán a las disposiciones emitidas por la CRE.

### 6.2. Instalación de la Central Eléctrica.

El propietario de la Central Eléctrica de Generación Distribuida, en lo que concierne a la instalación eléctrica asociada a la Central Eléctrica dentro de la propiedad privada, debe cumplir con las Normas Oficiales Mexicanas vigentes en la materia, así como con la respectiva verificación de dicha instalación por una unidad de inspección, en caso de que la Central Eléctrica o sus componentes estén certificados, deberá presentar evidencia de dicha certificación ante el Distribuidor.

Una vez que el Distribuidor reciba el dictamen de inspección de conformidad o se determine la exención de dicho dictamen, el Distribuidor está obligado a efectuar la interconexión física, en un tiempo no superior a lo establecido en el Manual de interconexión de centrales de generación con capacidad menor a 0.5 MW, atestiguando la realización de las pruebas necesarias para la sincronización de la Central Eléctrica al Sistema Eléctrico Nacional.

#### 6.2.1. Pruebas operativas de la Central Eléctrica

Cuando se requiera, el Generador Exento podrá realizar pruebas operativas de las Centrales Eléctricas de Generación Distribuida mediante el estándar UL 1741 *"Inverters, Converters, Controllers and Interconnection Systems Equipment for use with Distributed Energy Resources"* esto, en tanto no exista una especificación técnica general o norma oficial emitida por la CRE. Al tratarse de un equipo certificado por una entidad certificadora que cumpla los requisitos de las pruebas de fábrica y de campo establecidas en el estándar IEEE 1547 y UL 1741, se entenderá que la Central Eléctrica está certificada, en caso contrario el Distribuidor, podrá solicitar que se presente evidencia de una unidad de inspección o laboratorio certificador, donde se acrediten las pruebas que se indican en la Tabla 5, en su totalidad o algunas de ellas.

Prueba tipo
Factor de potencia
Distorsión armónica
Inyección de corriente directa
Variación en la tensión y frecuencia del suministro
Reconexión con retardo
Anti isla
No exportación de energía (sí aplica)
Corriente Energización (sí aplica)
Capacidad del aislamiento contra sobretensiones
Sincronización

Tabla 5. Pruebas operativas de la Central Eléctrica.

ANEXO III

Contrato de interconexión a las Redes Generales de Distribución para Centrales Eléctricas con capacidad menor a 0.5 Megawatts.

DECLARACIONES

DECLARA EL [DISTRIBUIDOR O CONTRATISTA]:

- I. Que es una persona moral, constituida bajo las leyes del estado mexicano, cuyo objeto corresponde con la prestación del Servicio Público de Distribución de energía eléctrica de conformidad con los artículos 2, 4 fracción I, 5, 26, 30, 31 y 33 de la Ley de la Industria Eléctrica y 6, 57, 58 y 59 de la Ley de la Comisión Federal de Electricidad; cuyo representante legal cuenta con las facultades suficientes para suscribir el presente Contrato y obligarse en todos sus términos, alcances, condiciones y cláusulas; por lo que para todos los fines y efectos del presente Contrato señala como datos particulares los que a continuación se describen.

[Distribuidor. Tratándose de las empresas productivas subsidiarias y empresas filiales]

<b>Distribuidor</b>			
Nombre, denominación o razón social.		Número de Escritura Pública / Número de Notaría	
Representante legal		Número de Escritura Pública / Número de Notaría	
Domicilio para notificaciones relacionadas con el presente contrato			
Calle	Número exterior	Número interior	Código postal
Colonia / Población	Delegación / Municipio		Estado

[Contratista. Tratándose de las personas físicas o morales del sector público o privado]

<b>Contratista</b>			
Nombre, denominación o razón social.		Número de Escritura Pública / Número de Notaría	
Representante legal		Número de Escritura Pública / Número de Notaría	
Domicilio para notificaciones relacionadas con el presente contrato			
Calle	Número exterior	Número interior	Código postal
Colonia / Población	Delegación / Municipio		Estado

DECLARA EL SOLICITANTE:

[Tratándose de personas físicas]

- I. Que es una persona física que comparece por su propio derecho y cuenta con la capacidad jurídica suficiente para contratar y obligarse en los términos, alcances, condiciones y cláusulas del presente Contrato y que no existe dolo, mala fe, ni vicio en su voluntad para la celebración del mismo; por lo que, para todos los fines y efectos del presente, señala como datos particulares los que a continuación se describen.

<b>Solicitante</b>			
Nombre			
Identificación (Tipo / número)			
Domicilio para las notificaciones relacionadas con el presente contrato			
Calle	Número exterior	Número interior	Código postal
Colonia / Población	Delegación / Municipio		Estado
Teléfono	Correo electrónico		

Para el caso de que el Solicitante sea representado por una tercera persona en la firma del presente Contrato, se deberá anexar la correspondiente carta poder, firmada por el otorgante y el apoderado.

<b>Representante</b>	
Nombre	
Identificación (Tipo / número)	

[Tratándose de personas morales]

- I. Que es una persona moral, constituida bajo las leyes del estado mexicano, cuyo representante legal cuenta con las facultades suficientes para contratar y obligarse en los términos, alcances, condiciones y cláusulas del presente Contrato y que no existe dolo, mala fe, ni vicio en su voluntad para la celebración del mismo; por lo

que, para todos los fines y efectos del presente, señala como datos particulares, los que a continuación se describen.

Solicitante			
Nombre, denominación o razón social			
Escriutura Pública (Acta constitutiva)			
Número	Fecha	Nombre del Notario	Número de Notaría
Domicilio para las notificaciones relacionadas con el presente contrato			
Calle	Número exterior	Número interior	Código postal
Colonia / Población	Delegación / Municipio	Estado	
Teléfono	Correo electrónico		
Representante legal			
Nombre			
Representante legal (Poder notarial)			
Número	Fecha	Nombre del Notario	Número de Notaría

**[Para personas físicas y morales]**

- II. Que Si ( ) No ( ) se adquiere el suministro de energía eléctrica para su consumo en el mismo Punto de interconexión de la Central Eléctrica.
- III. Que mediante la formalización del presente Contrato, manifiesta su voluntad para llevar a cabo la interconexión a las Redes Generales de Distribución, de una Central Eléctrica cuyas características se señalan a continuación:

Central eléctrica a interconectar		
Capacidad instalada [kW]	Tensión (voltaje) de interconexión [V]	Tecnología de generación

- IV. Que para el desarrollo de las actividades materia del presente Contrato, se hará uso de las instalaciones correspondientes al contrato de suministro de energía eléctrica que a continuación se detalla.

Contrato de Suministro de Energía Eléctrica		
Suministrador	Número de servicio / contrato	
Registro público de usuario (RPU)	Registro móvil de usuario (RMU)	Tarifa
Tensión (voltaje) de suministro [V]	Número de fases	Número de hilos
Número de medidor	Tipo de medidor Electromecánico ( ) Digital ( )	Tensión de Suministro Baja tensión ( ) Media tensión ( )
Carga total instalada [KVA]	Potencia instalada [kW]	Demanda contratada [kW]

- V. Que, de conformidad con la clasificación de Centrales Eléctricas establecida en el "Manual de interconexión de centrales de generación con capacidad menor a 0.5 MW", se trata de una Central Eléctrica con las siguientes características:

Baja Tensión Hasta 50 kW (BT)  Media tensión Hasta 250 kW (MT1)  Media Tensión > 250 y < 500 kW (MT2)

- VI. Que el régimen de contraprestación asociado a la interconexión será la Medición neta de energía (net metering).

En caso de elegir otro régimen de contraprestación, se requiere se indique:

Facturación neta (Net billing)  Venta total de energía  Suministrador de Servicios Calificados (Libre acuerdo) O Generador

(Nota: En caso de elegir Medición neta de energía como régimen de contraprestación, deberá dejar en blanco los recuadros anteriores.)

**DECLARAN LAS PARTES:**

Que se reconocen la personalidad y facultades con que se presentan y actúan de buena fe, por lo que están de acuerdo en establecer las siguientes:

**CLÁUSULAS**

**PRIMERA. Objeto del Contrato.**

El presente Contrato tiene por objeto establecer los términos y las condiciones entre las Partes, para realizar la interconexión física entre la Central Eléctrica, y las Redes Generales de Distribución.

**SEGUNDA. Obligaciones del Solicitante.** La celebración del presente Contrato obliga al Solicitante a:

- i) Mantener en operación la Central Eléctrica, de conformidad con el Manual de interconexión de centrales de generación con capacidad menor a 0.5 MW.

- ii) En caso de no contar con un contrato de suministro de energía eléctrica asociado al Punto de interconexión, deberá cubrir los costos relacionados con la instalación del(los) medidor(es), y equipo(s) de medición (transformadores de instrumentos) necesarios para la interconexión.
- iii) Proporcionar el mantenimiento correspondiente a la Central Eléctrica, con base en lo señalado en los manuales del fabricante de los equipos.
- iv) No intervenir ni modificar los equipos instalados por el Distribuidor, en caso contrario, el Solicitante deberá responder por los daños y perjuicios que causen al Distribuidor.
- v) Garantizar el acceso a las unidades de verificación o de inspección, según corresponda.
- vi) Contar con los medios de protección y desconexión que permitan interrumpir la operación de la Central Eléctrica en caso de falla o mal funcionamiento, o bien, a solicitud del Distribuidor, para el caso de realización de maniobras de mantenimiento de las Redes Generales de Distribución o por posibles afectaciones a la infraestructura y operación de las Redes Generales de Distribución.
- vii) Notificar al Distribuidor cualquier caso fortuito o de fuerza mayor que afecte a la Central Eléctrica o infraestructura de interconexión en un plazo no mayor a 48 horas a partir de la ocurrencia del suceso.
- viii) No ceder o transferir el presente Contrato durante su vigencia sin la autorización del Distribuidor.
- ix) Notificar al Distribuidor, a través del Suministrador, de la intención de dar por terminado el presente Contrato con al menos veinte (20) días de anticipación a la fecha en que se requiera tener por terminado el contrato.
- x) Notificar al Suministrador sobre la celebración o conclusión del presente Contrato, para los efectos legales a que haya lugar.
- xi) Para el caso de migrar de un régimen de contraprestación asociado a la interconexión, distinto al elegido en el presente Contrato, deberá llevar a cabo la formalización de un nuevo Contrato de interconexión y asumir los costos correspondientes a la migración. La migración de régimen, únicamente se podrá realizar, transcurrido un año contado a partir de la formalización del presente Contrato en los términos señalados por las disposiciones aplicables.

**TERCERA. Obligaciones del Distribuidor.** La celebración del presente Contrato obliga al Distribuidor a:

- i) Cubrir los costos relacionados con la instalación del(los) medidor(es) y equipo(s) de medición (transformadores de instrumentos) requeridos para la interconexión de la Central Eléctrica, cuando ésta se encuentra asociada a un contrato de suministro de energía eléctrica.
- ii) Instalar el(los) medidor(es) necesario(s) y llevar a cabo la interconexión de la Central Eléctrica a las Redes Generales de Distribución, previo cumplimiento de los esquemas típicos de interconexión por parte del Solicitante y mantener la interconexión física durante la vigencia del presente Contrato. Para el caso de terminación del presente Contrato, el Distribuidor, podrá sustituir los equipos de medición, debiendo instalar el medidor necesario para continuar, en su caso, con el servicio de conformidad con el contrato de suministro de energía eléctrica.
- iii) Tomar lectura del(los) medidor(es) de forma periódica (en función con el periodo de facturación) y notificar las mismas al Suministrador en tiempo y forma.
- iv) Mantener y operar la infraestructura de interconexión asociada a la Central Eléctrica.
- v) Notificar con diez (10) días de anticipación al Solicitante la realización de actividades de mantenimiento a las Redes Generales de Distribución que interconecta a la Central Eléctrica en cuestión.
- vi) Notificar al Solicitante los eventos de caso fortuito o fuerza mayor que afecten la interconexión entre la Central Eléctrica y las Redes Generales de Distribución.
- vii) Reemplazar, por motivos de falla, obsolescencia o mantenimiento, previa solicitud del Suministrador de Servicios Básicos, los medidores y equipos de medición, colocando los sellos y medidas de seguridad que sean necesarios, sin costo para el Usuario Final.
- viii) Suspender el servicio cuando se presente cualquiera de los supuestos aplicables en el artículo 41 de la Ley de la Industria Eléctrica.

**CUARTA. Especificaciones.**

Las Partes se obligan a cumplir con las normas, especificaciones y demás disposiciones aplicables a los equipos, materiales, accesorios o elementos empleados para llevar a cabo la interconexión, así como las aplicables a la Generación Distribuida o Generación Limpia Distribuida y lo establecido en el presente Contrato.

**QUINTA. Modificaciones.**

Cualquier modificación al presente Contrato, exceptuando el cambio de régimen de contraprestación asociado a la interconexión, se deberá formalizar mediante la celebración de una adenda.

**SEXTA. Transferencia del Contrato**

Los derechos y obligaciones derivados de este Contrato sólo podrán transferirse totalmente, previa notificación por escrito al Distribuidor, a través del Suministrador, con anticipación no menor a dos meses a que esto suceda, siempre y cuando el Cesionario acredite su personalidad y demuestre el cumplimiento de los requisitos señalados para realizar la interconexión física entre la Central Eléctrica, y las Redes Generales de Distribución de conformidad con Las Disposiciones Administrativas de Carácter General en Materia de Generación Distribuida y sus anexos.

**SÉPTIMA. Vigencia.**

El presente Contrato surtirá sus efectos a partir de la fecha en que se realice la interconexión física de la Central Eléctrica y tendrá una duración indefinida.

**OCTAVA. Terminación del contrato.**

El presente Contrato podrá darse por terminado por cualquiera de las causas siguientes:

- a. Por voluntad del Solicitante, previa notificación por escrito al Distribuidor con anticipación no menor a veinte (20) días hábiles a la fecha en que se requiera tener por terminado el contrato.
- b. Por necesidades del servicio, previa notificación, debidamente justificada por parte del Distribuidor, al Solicitante, con anticipación no menor a veinte (20) días hábiles a la fecha en que el Distribuidor tenga programado efectuar sus actividades.
- c. Por la modificación o contravención a las disposiciones que establece la Ley de la Industria Eléctrica, su Reglamento o a cualquiera de las Disposiciones Legales y Administrativas aplicables.
- d. Por acuerdo entre las Partes.

**NOVENA. Controversias**

Sin perjuicio de las acciones que procedan, las controversias que se presenten en las actividades reguladas serán resueltas mediante el procedimiento que para tal efecto establezca la Comisión Reguladora de Energía.

Leído que fue por las Partes, se extiende el presente Contrato por duplicado, considerando que en el mismo no existe mala fe, ni vicio en el consentimiento de los firmantes, ratificando cada uno de sus puntos. Lo rubrican al margen y lo firman al calce de conformidad los que en el intervinieron, en la ciudad de \_\_\_\_\_ a los \_\_\_\_\_ días del mes de \_\_\_\_\_ del año \_\_\_\_\_.

EL SOLICITANTE

EL DISTRIBUIDOR

\_\_\_\_\_  
Nombre y firma\_\_\_\_\_  
Nombre y firma

ANEXO IV

Contrato que celebran el Suministrador de Servicios Básicos y el Generador Exento para determinar la contraprestación aplicable por la energía eléctrica.

DECLARACIONES

DECLARA EL SUMINISTRADOR DE SERVICIOS BÁSICOS:

- I. Que es una persona moral, constituida bajo las leyes del estado mexicano, cuyo objeto corresponde con la prestación del Servicio Público de Suministro de Energía Eléctrica de conformidad con los artículos 2, 4 fracción II, 5, 45, 46, 48, 50 y 51 de la Ley de la Industria Eléctrica; cuyo representante legal cuenta con las facultades suficientes para suscribir el presente Contrato y obligarse en todos sus términos, alcances, condiciones y cláusulas; por lo que para todos los fines y efectos del presente Contrato señala como datos particulares los que a continuación se describen.

<b>Suministrador de Servicios Básicos</b>	
Nombre, denominación o razón social	Número de Permiso otorgado por la CRE
Representante legal	

DECLARA EL GENERADOR EXENTO:

[Aplica para la identificación de un Generador Exento, correspondiente a una persona física o persona moral, quien a su vez es Usuario Final del servicio de Suministro Básico de energía eléctrica, y que entrega energía eléctrica a las Redes Generales de Distribución bajo el régimen de medición neta de energía (Net metering) o facturación neta (Net billing)]

[Persona física.]

- I. Que es una persona física que comparece por su propio derecho y cuenta con la capacidad jurídica suficiente para contratar y obligarse en los términos, alcances, condiciones y cláusulas del presente Contrato y que no existe dolo, mala fe, ni vicio en su voluntad para la celebración del mismo; por lo que, para todos los fines y efectos del presente, señala como datos particulares los que a continuación se describen.

<b>Generador exento</b>			
Nombre			
Identificación (Tipo / número)			
Domicilio para notificaciones relacionadas con el presente contrato			
Calle	Número exterior	Número interior	Código postal
Colonia / Población	Delegación / Municipio		Estado
Teléfono	Correo electrónico		

Para el caso de que el Generador Exento sea representado por una tercera persona en la firma del presente Contrato, se deberá anexar la correspondiente carta poder, firmada por el otorgante y el apoderado.

<b>Representante</b>	
Nombre	
Identificación (Tipo / número)	

[Persona moral.]

- I. Que es una persona moral, constituida bajo las leyes del estado mexicano, cuyo representante legal cuenta con las facultades suficientes para contratar y obligarse en los términos, alcances, condiciones y cláusulas del presente Contrato y que no existe dolo, mala fe, ni vicio en su voluntad para la celebración del mismo; por lo que, para todos los fines y efectos del presente, señala como datos particulares los que a continuación se describen.

<b>Generador exento</b>			
Nombre, denominación o razón social			
Escritura Pública (Acta constitutiva)			
Número	Fecha	Nombre del Notario	Número de Notaría
Domicilio para notificaciones relacionadas con el presente contrato			
Calle	Número exterior	Numero interior	Código postal
Colonia / Población	Delegación / Municipio		Estado
Teléfono	Correo electrónico		

Representante legal Nombre			
Representante legal (Poder notarial)			
Número	Fecha	Nombre del Notario	Número de Notaría

[Las declaraciones II y III siguientes, aplican para las personas físicas y morales "Usuario Final" del servicio de Suministro Básico de energía eléctrica identificadas mediante la declaración número I anterior.]

- II. Que cuenta con un Contrato para el suministro de energía eléctrica a su nombre, identificado como sigue:

Identificación del Servicio de Suministro de Energía Eléctrica		Número de Contrato / servicio	
Suministrador de Servicios Básicos			

- III. Que instalará una Central Eléctrica en las instalaciones asociadas al Contrato de suministro de energía eléctrica, con las siguientes características.

Características de la Central Eléctrica			
Capacidad instalada [kW]	Tensión (voltaje) de interconexión [V]	Tecnología de Generación	Contrato de interconexión

[Aplica para la identificación de un Generador Exento, correspondiente a una persona física o moral, quien no es Usuario Final del servicio de Suministro Básico de energía eléctrica, y que entrega energía eléctrica a las Redes Generales de Distribución bajo el régimen de medición neta de energía (Net metering) o facturación neta (Net billing)]

**[Persona física.]**

- I. Que es una persona física que comparece por su propio derecho y cuenta con la capacidad jurídica suficiente para contratar y obligarse en los términos, alcances, condiciones y cláusulas del presente Contrato y que no existe dolo, mala fe, ni vicio en su voluntad para la celebración del mismo; por lo que, para todos los fines y efectos del presente, señala como datos particulares los que a continuación se describen.

Generador exento			
Nombre			
Identificación (Tipo / número)			
Domicilio para notificaciones relacionadas con el presente contrato			
Calle	Número exterior	Número interior	Código postal
Colonia / Población	Delegación / Municipio	Estado	
Teléfono	Correo electrónico		

Para el caso de que el Generador Exento sea representado por una tercera persona en la firma del presente Contrato, se deberá anexar la correspondiente carta poder, firmada por el otorgante y el apoderado.

Representante			
Nombre			
Identificación (Tipo / número)			

**[Persona moral.]**

- I. Que es una persona moral, constituida bajo las leyes del estado mexicano, cuyo representante legal cuenta con las facultades suficientes para contratar y obligarse en los términos, alcances, condiciones y cláusulas del presente Contrato y que no existe dolo, mala fe, ni vicio en su voluntad para la celebración del mismo; por lo que, para todos los fines y efectos del presente, señala como datos particulares los que a continuación se describen.

Generador exento			
Nombre, denominación o razón social			
Escritura Pública (Acta constitutiva)			
Número	Fecha	Nombre del Notario	Número de Notaría
Domicilio para notificaciones relacionadas con el presente contrato			
Calle	Número exterior	Número interior	Código postal
Colonia / Población	Delegación / Municipio	Estado	
Teléfono	Correo electrónico		
Representante legal			
Nombre			
Representante legal (Poder notarial)			
Número	Fecha	Nombre del Notario	Número de Notaría

[Las declaraciones II y III siguientes, aplican para las personas físicas y morales "no Usuario Final" del servicio de Suministro Básico de energía eléctrica identificadas mediante la declaración número I anterior.]

II. Que ha celebrado un Contrato para la instalación y administración de una Central Eléctrica en el domicilio del Usuario Final, \_\_\_\_\_, mismo que es titular de un contrato de suministro de energía eléctrica, identificado como sigue:

Identificación del Servicio de Suministro de Energía Eléctrica	
Suministrador de Servicios Básicos	Número de Contrato / servicio

III. Que instalará una Central Eléctrica en el domicilio del Usuario Final, con las siguientes características.

Características de la Central Eléctrica			
Capacidad Instalada [kW]	Tensión (voltaje) de interconexión [V]	Tecnología de Generación	Contrato de interconexión

[Aplica para la identificación de un Generador Exento, correspondiente a una persona física o persona moral, quien no es Usuario Final del servicio de Suministro Básico de energía eléctrica, y que entrega energía eléctrica a la Red General de Distribución bajo el régimen de Venta total de energía]

[Persona física.]

I. Que es una persona física que comparece por su propio derecho y cuenta con la capacidad jurídica suficiente para contratar y obligarse en los términos, alcances, condiciones y cláusulas del presente Contrato y que no existe dolo, mala fe, ni vicio en su voluntad para la celebración del mismo; por lo que, para todos los fines y efectos del presente, señala como datos particulares los que a continuación se describen.

Generador exento			
Nombre			
Identificación (Tipo / número)			
Domicilio para notificaciones relacionadas con el presente contrato			
Calle	Número exterior	Número interior	Código postal
Colonia / Población	Delegación / Municipio		Estado
Teléfono	Correo electrónico		

Para el caso de que el Generador Exento sea representado por una tercera persona en la firma del presente Contrato, se deberá anexar la correspondiente carta poder, firmada por el otorgante y el apoderado.

Representante	
Nombre	
Identificación (Tipo / número)	

[Persona moral.]

I. Que es una persona moral, constituida bajo las leyes del estado mexicano, cuyo representante legal cuenta con las facultades suficientes para contratar y obligarse en los términos, alcances, condiciones y cláusulas del presente Contrato y que no existe dolo, mala fe, ni vicio en su voluntad para la celebración del mismo; por lo que, para todos los fines y efectos del presente, señala como datos particulares los que a continuación se describen.

Generador exento			
Nombre, denominación o razón social			
Escritura Pública (Acta constitutiva)			
Número	Fecha	Nombre del Notario	Número de Notaría
Domicilio para notificaciones relacionadas con el presente contrato			
Calle	Número exterior	Numero interior	Código postal
Colonia / Población	Delegación / Municipio		Estado
Teléfono	Correo electrónico		
Representante legal			
Nombre			
Representante legal (Poder notarial)			
Número	Fecha	Nombre del Notario	Número de Notaría



[La declaración II siguiente, aplica para las personas físicas y morales "no Usuario Final" del servicio de Suministro Básico de energía eléctrica identificadas mediante la declaración número I anterior (Venta Total de Energía).]

II. Que instalará una Central Eléctrica interconectada a las Redes Generales de Distribución, con las siguientes características.

Características de la Central Eléctrica			
Capacidad Instalada [kW]	Tensión (voltaje) de interconexión [V]	Tecnología de Generación	Contrato de interconexión

#### DECLARAN LAS PARTES:

- I. Que se reconocen la personalidad y facultades con que se presentan y actúan de buena fe, por lo que aceptan obligarse en los términos, alcances, condiciones y cláusulas del presente Contrato.
- II. Que mediante la formalización del presente Contrato, manifiestan su acuerdo y voluntad para llevar a cabo la entrega de energía eléctrica a través del Punto de interconexión de la Central Eléctrica bajo el régimen de contraprestación y liquidación de Medición neta de energía (net metering) en correspondencia con las Disposiciones Administrativas de Carácter General en Materia de Generación Distribuida, vigentes y aprobadas por la Comisión Reguladora de Energía. En caso de elegir otro régimen de contraprestación, se requiere se indique:

Régimen de Contraprestación	
Facturación neta (Net billing) <input type="checkbox"/>	Venta total de energía <input type="checkbox"/>

(Nota: En caso de elegir Medición neta de energía como régimen de contraprestación, deberá dejar en blanco los recuadros anteriores.)

### CLÁUSULAS

#### PRIMERA. Objeto del Contrato.

El presente Contrato tiene por objeto establecer la relación entre las Partes, bajo los términos y condiciones señalados en las Disposiciones Administrativas de Carácter General en Materia de Generación Distribuida y sus anexos.

**SEGUNDA. Obligaciones del Generador Exento.** La celebración del presente Contrato obliga al Generador Exento a:

- i) Mantener el régimen de contraprestación asociado a la interconexión, incluyendo medición, comunicación y demás requerimientos establecidos en las Disposiciones Administrativas de Carácter General en Materia de Generación Distribuida y sus anexos.
- ii) Acatar las instrucciones del Distribuidor, de conformidad con el Manual de interconexión de centrales de generación con capacidad menor a 0.5 MW.
- iii) Garantizar el acceso a las unidades de verificación o inspección debidamente identificadas, según corresponda.
- iv) No ceder o transferir el presente Contrato durante su vigencia, sin previa autorización del Suministrador.
- v) Notificar al Suministrador intención de dar por terminado el presente Contrato con veinte (20) días de anticipación a la fecha en que se requiera tener por terminado el contrato.
- vi) Notificar al Distribuidor sobre la celebración o conclusión del presente Contrato, para los efectos legales a que haya lugar.
- vii) Para el caso de migrar a un régimen de contraprestación distinto al elegido en el presente Contrato, deberá llevar a cabo la formalización de un nuevo Contrato. La migración de régimen de contraprestación, únicamente se podrá realizar, transcurrido un año contado a partir de la formalización del Contrato vigente

- viii) Generar y proporcionar al Suministrador, de manera periódica, los documentos inherentes a las transacciones relacionadas al régimen de contraprestación seleccionado.

**TERCERA. Obligaciones del Suministrador.** La celebración del presente Contrato obliga al Suministrador a:

- i) Efectuar las transacciones relacionadas al régimen de contraprestación seleccionado por el Generador Exento en términos de las Disposiciones Administrativas de Carácter General en Materia de Generación Distribuida.
- ii) Emitir y proporcionar al Generador Exento, de manera periódica, los documentos inherentes a las transacciones relacionadas al régimen de contraprestación seleccionado por el Generador Exento.

**CUARTA. Modificaciones.**

Cualquier modificación al presente Contrato, exceptuando el cambio de régimen de contraprestación, se deberá formalizar mediante la celebración de una adenda.

**QUINTA. Transferencia del Contrato**

Los derechos y obligaciones derivados de este Contrato sólo podrán transferirse totalmente, previa notificación por escrito al Suministrador con anticipación no menor a dos meses a que esto suceda, siempre y cuando el Cesionario acredite su personalidad y demuestre el cumplimiento de los requisitos señalados en las Disposiciones Administrativas de Carácter General en Materia de Generación Distribuida y sus anexos.

**SEXTA. Vigencia.**

El presente Contrato surtirá sus efectos a partir de la fecha en que se realice la interconexión física de la Central Eléctrica y tendrá una duración indefinida.

**SÉPTIMA. Terminación del Contrato.**

El presente Contrato podrá darse por terminado por cualquiera de las causas siguientes:

- a. Por voluntad del Generador Exento, previa notificación por escrito al Suministrador con anticipación no menor a veinte (20) días hábiles a la fecha en que se requiera tener por terminado el contrato.
- b. Por la modificación o contravención a las disposiciones que establece la Ley de la Industria Eléctrica, su Reglamento o a cualquier de las disposiciones legales y administrativas aplicables.
- c. Por acuerdo entre las Partes.

**OCTAVA. Impuestos.**

Cada una de las Partes hará el pago de los impuestos, derechos, productos y aprovechamientos, recargos, multas y cualquier cargo de naturaleza fiscal que le corresponda en los términos establecidos en la legislación tributaria aplicable. Por tanto, ninguna de las Partes estará obligada a absorber ninguna carga fiscal correspondiente a la otra Parte.

**NOVENA. Controversias.**

Sin perjuicio de las acciones que procedan, las controversias que se presenten en las actividades reguladas serán resueltas mediante el procedimiento que para tal efecto establezca la Comisión Reguladora de Energía.

Leído que fue por las Partes, se extiende el presente Contrato por duplicado, considerando que en el mismo no existe mala fe, ni vicio en el consentimiento de los firmantes, ratificando cada uno de sus puntos. Lo rubrican al margen y lo firman al calce de conformidad los que en el intervinieron, en la ciudad de \_\_\_\_\_ a los \_\_\_\_\_ días del mes de \_\_\_\_\_ del año \_\_\_\_\_.

EL GENERADOR EXENTO

EL SUMINISTRADOR

\_\_\_\_\_

\_\_\_\_\_

\_\_\_\_\_  
Nombre y firma

\_\_\_\_\_  
Nombre y firma

\_\_\_\_\_